

▼ Image : GA45GC



Série GA45GC

Connexion 1 :
3/8" NPTF mâle

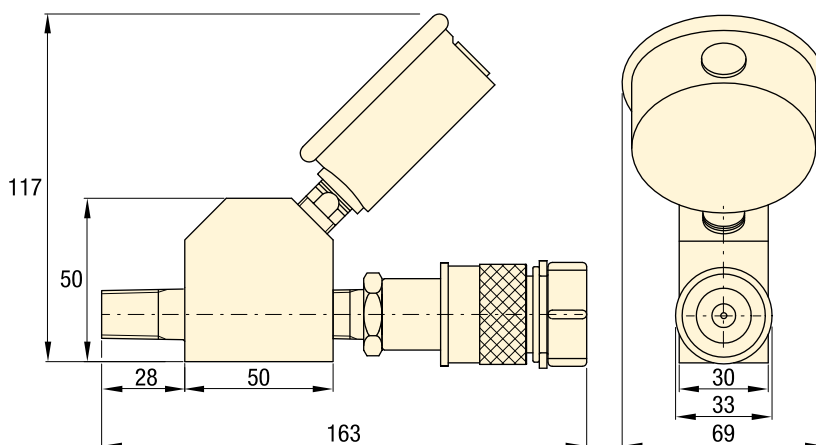
Connexion 2 :
Raccord rapide CR-400

Pression de travail maximale :
700 bar

Adaptateur de manomètre coudé à 45° pour renforcer la sécurité des conditions de travail

- Manomètre positionné à un angle de 45° pour améliorer la visibilité
- Format aminci et compact
- Montage aisé sur une grande variété de systèmes
- Renforce le contrôle du déplacement de la charge
- Manomètres à bain de glycérine avec double échelle de lecture
- Raccord rapide femelle grand débit Enerpac.

▼ L'ensemble manomètre et adaptateur vous sert de « fenêtre » pour voir ce qui se passe à l'intérieur du système ; facilite la lecture de la pression en assurant la sécurité des opérations.



Référence	Orifice manomètre (1/4" NPTF)	Extrémité mâle (NPTF)	Extrémité femelle (3/8" NPTF)	Manomètre	
				(bar)	(psi)
GA45GC	G2535L	3/8" -18	CR-400	0 - 700	0 - 10.000