

▼ Image: Tendeurs hydrauliques, série GT



Précis et fiable Tendeurs de goujons de performances supérieurs.



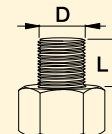
Pompes de tension, flexibles et accessoires

Pompes, flexibles et accessoires haute pression adaptés au système de serrage par tension Enerpac série GT.

Page: 52



Saillie minimale du goujon

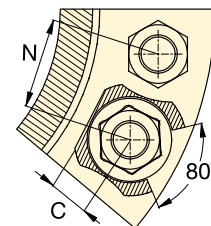
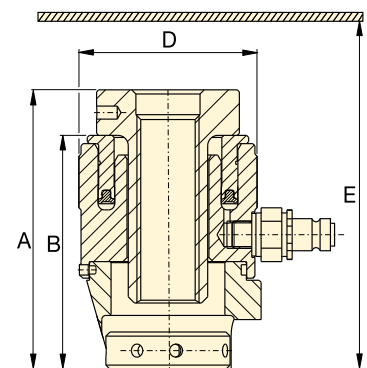


$L_{min} = 1 \times D$

Page: 74


- Six corps de vérin de M16 à M95 ou de 5/8" à 3 3/4 pouce
- Double connexion pour utilisation en série plus rapide
- Une seule taille de "bridge" par corps de vérin
- "Bridge" amovible et rotatif simplifiant le positionnement de l'outil
- Console de "bridge" complète
- Indicateur de fin de course du piston
- Traitement anti corrosion par brunissage
- Poignée antidérapante pour manœuvrer en toute sécurité
- Outil universel et polyvalent.

Obstacle le plus proche.




▼ Tendeur de la série GT pour le serrage des pales d'une éolienne.



Gamme de filetage		Références des corps de vérin et bridge	Données techniques			Dimensions (mm)				 (kg)
(mm)	(pouce)		Surface effective (mm ²)	Force max. (kN)	Course (mm)	A	B	C	D	
M16-M30	5/8"-1"	GT1-LCB	1495,4	224,3	10	135	113	27	86	3,0
M30-M39	1 1/8"-1 1/2"	GT2-LCB	2677,2	401,5	10	136	111	35	107	4,1
M39-M52	1 1/2"-2"	GT3-LCB	5127,1	768,9	10	160	126	46	138	7,0
M52-M68	2"-2 1/2"	GT4-LCB	9782,1	1466,9	10	180	141	62	174	12,2
M68-M80	2 1/2"-3 1/4"	GT5-LCB	15079,7	2261,4	10	202	157	78	210	18,7
M80-M95	3 1/4"-3 3/4"	GT6-LCB	18972,1	2845,1	10	219	173	82	240	27,8

Tendeurs hydrauliques

Références des corps de vérin et bridge	Diamètre nominal	Jeu d'adaptateur	Entre-axes N (mm)	Hauteur minimale E (mm)	 (kg)
GT1-LCB (224 kN)	M16 x 2	GT1PM-NRS01620	55	169	1,6
	M18 x 2,5	GT1PM-NRS01825	56	165	1,5
	M20 x 2,5	GT1PM-NRS02025	57	165	1,4
	M24 x 3	GT1PM-NRS02430	59	164	1,3
	M27 x 3	GT1PM-NRS02730	62	167	1,2
	M30 x 3,5	GT1PM-NRS03035	65	170	1,0
	5/8"-11UN	GT1P-NRS0625U11	55	169	1,6
	3/4"-10UN	GT1P-NRS0750U10	56	165	1,4
	7/8"-9UN	GT1P-NRS0875U09	59	164	1,3
	1"-8UN	GT1P-NRS1000U08	62	167	1,2
GT2-LCB (401 kN)	1 1/8"-8UN	GT1P-NRS1125U08	65	170	1,0
	M30 x 3,5	GT2PM-NRS03035	71	173	2,6
	M33 x 3,5	GT2PM-NRS03335	74	174	2,4
	M36 x 4	GT2PM-NRS03640	77	177	2,2
	M39 x 4	GT2PM-NRS03940	80	180	1,9
	1 1/8"-8UN	GT2P-NRS1125U08	71	173	2,6
	1 1/4"-8UN	GT2P-NRS1250U08	74	174	2,4
	1 3/8"-8UN	GT2P-NRS1375U08	77	177	2,2
GT3-LCB (769 kN)	1 1/2"-8UN	GT2P-NRS1500U08	80	180	2,0
	M39 x 4	GT3PM-NRS03940	92	212	5,7
	M42 x 4,5	GT3PM-NRS04245	96	215	5,4
	M45 x 4,5	GT3PM-NRS04545	99	218	5,0
	M48 x 5	GT3PM-NRS04850	105	216	4,7
	M52 x 5	GT3PM-NRS05250	108	220	4,2
	1 1/2"-8UN	GT3P-NRS1500U08	92	212	5,7
	1 5/8"-8UN	GT3P-NRS1625U08	96	215	5,3
	1 3/4"-8UN	GT3P-NRS1750U08	99	218	5,0
	1 7/8"-8UN	GT3P-NRS1875U08	105	216	4,6
GT4-LCB (1467 kN)	2"-8UN	GT3P-NRS2000U08	108	220	4,2
	M52 x 5	GT4PM-NRS05250	118	240	10,7
	M56 x 5,5	GT4PM-NRS05655	121	244	10,1
	M60 x 5,5	GT4PM-NRS06055	124	248	9,4
	M64 x 6	GT4PM-NRS06460	127	252	8,8
	M68 x 6	GT4PM-NRS06860	130	256	8,1
	2"-8UN	GT4P-NRS2000U08	118	240	10,7
	2 1/4"-8UN	GT4P-NRS2250U08	121	244	9,7
GT5-LCB (2261 kN)	2 1/2"-8UN	GT4P-NRS2500U08	127	252	8,5
	M68 x 6	GT5PM-NRS06860	145	278	17,3
	M72 x 6	GT5PM-NRS07260	149	282	16,4
	M76 x 6	GT5PM-NRS07660	152	286	15,5
	M80 x 6	GT5PM-NRS08060	162	293	14,6
	2 1/2"-8UN	GT5P-NRS2500U08	144	274	17,8
	2 3/4"-8UN	GT5P-NRS2750U08	149	282	16,3
	3"-8UN	GT5P-NRS3000U08	152	286	14,8
GT6-LCB (2845 kN)	3 1/4"-8UN	GT5P-NRS3250U08	162	293	13,1
	M80 x 6	GT6PM-NRS08060	169	312	22,3
	M85 x 6	GT6PM-NRS08560	169	312	21,0
	M90 x 6	GT6PM-NRS09060	178	317	19,4
	M95 x 6	GT6PM-NRS09560	181	322	18,0
	3 1/4"-8UN	GT6P-NRS3250U08	169	312	20,7
3 1/2"-8UN	GT6P-NRS3500U08	178	317	18,8	
3 3/4"-8UN	GT6P-NRS3750U08	181	322	16,8	

Série GT



Diamètre des boulons:

M16 - M95, 5/8" - 3 3/4"

Force max:

2845 kN

Pression de travail maximale:

1500 bar



Comment faire pour commander?

Pour optimiser la flexibilité, les corps de vérin et bridge sont commandés séparément des jeux d'adaptateurs. Exemple, pour commander un tendeur complet pour le serrage d'un goujon **M36 x 4**

1 x corps de vérin et bridge: **GT2-LCB**
1 x jeu d'adaptateur: **GT2PM-NRS03640**



Solutions de serrage

Pour en savoir plus sur le serrage de couple ou sur d'autres méthodes de serrage, visitez notre site enerpac.com

Logiciel de calcul de serrage

Un logiciel gratuit en ligne qui permet d'assurer l'intégrité des assemblages boulonnés. Base de données complète contenant les données suivantes:

- Joints à brides BS1560, MSS SP44, API 6A et 17D
- Matériaux et configurations courantes de joints d'étanchéité
- Gamme complète de matériel de boulonnage
- Gamme complète de lubrifiants
- Matériel de serrage contrôlé

Enerpac comprenant les outils suivants: multiplicateurs de couple, clés hydrauliques et vérins tendeurs. Vous pouvez également saisir des données personnalisées portant sur vos assemblages. Le logiciel propose des options de sélection d'outil, de calcul de charge exercée sur les goujons et de paramètres de pression exercée par les outils, ainsi qu'une fiche de données d'utilisation et un rapport de fin de travaux.

www.enerpac.com