

Vérins de traction – Modèles à corps fileté

Vérins pivotants
Vérins antivibrations

Vérins linéaires

Modèle: PTSS-22, PTSD-52



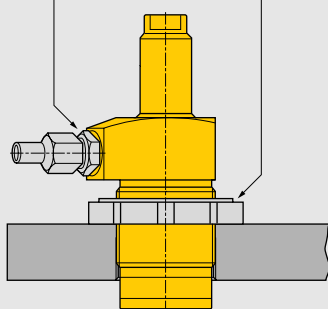
► Séries PT

Les vérins de traction à corps fileté peuvent être vissés dans le plateau d'usinage. Ce qui permet d'installer et d'enlever facilement le vérin et évite l'usinage de trous pour le boulonnage.

Le vérin est ajusté à la hauteur désirée et ensuite bloqué en position au moyen d'un écrou pour bride (□ 72).

Connexion huile BSPP

Écrou pour bride



■ Vérin de traction à corps fileté avec bras de bridage modifié, monté sur le plateau d'un banc à redresser.



Vissés directement dans le plateau d'usinage

...ils peuvent être verrouillés à n'importe quelle hauteur

- Guidage du mouvement linéaire de la tige
- Orifice de raccordement taraudé
- Extrémité de la tige taraudée, montage facile des accessoires
- Préparation simple pour le montage
- S'installent et s'enlèvent facilement
- Grande souplesse pour la conception du plateau d'usinage

🌐 Tableau de sélection

Capacité du vérin	Course		Référence	Surface effective du piston		Capacité huile	
	kN	mm		cm ²	cm ³		
Traction	Poussée			Traction	Poussée	Traction	Poussée
▼ Simple effet							
2,6	-	16,5	PTSS-22	0,77	-	1,31	-
5,6	-	22,6	PTSS-52	1,81	-	4,10	-
13,3	-	28,4	PTSS-121	4,06	-	11,47	-
▼ Double effet							
2,7	5,3	16,5	PTSD-22	0,77	1,55	1,31	2,62
6,3	13,3	22,6	PTSD-52	1,81	3,81	4,10	8,69
11,2	28,0	22,0	PTSD-92	3,16	8,06	6,88	17,70
14,3	27,4	28,4	PTSD-121	4,06	7,94	11,47	22,94
43,5	81,9	30,0	PTSD-352	12,39	23,74	37,20	71,28

Note: - Contactez Enerpac pour la commande de modèles avec orifice huile taraudé filetage imperial ou SAE.
- Force de traction réduite des vérins simple effet pour vaincre la force du ressort.

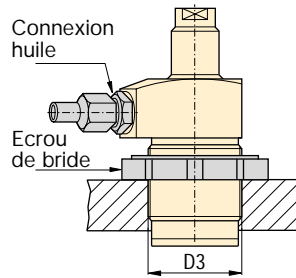
📐 Tableau des dimensions en mm [▷⊕]

Référence	A	B	C1	D	D1	D2	E
				∅			∅
▼ Simple effet							
PTSS-22	107	91	25,4	M28 x 1,5	39,4	33,0	10
PTSS-52	129	106	25,4	M35 x 1,5	50,0	38,1	16
PTSS-121	160	132	25,4	1.875-16 UN	60,5	50,8	22
▼ Double effet							
PTSD-22	107	91	25,4	M28 x 1,5	39,4	33,0	10
PTSD-52	129	106	25,4	M35 x 1,5	50,0	38,1	16
PTSD-92	130	108	30,0	M48 x 1,5	62,5	48,0	25
PTSD-121	160	132	25,4	1.875-16 UN	60,5	50,8	22
PTSD-352	196	166	32,0	M80 x 2	88,4	80,0	38



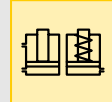
A Dimensions pour l'installation
en mm

Force de traction kN	Taraudage plateau D3
2,7	M28 x 1,5
6,3	M35 x 1,5
11,2	M48 x 1,5
14,3	1.875-16 UNF
43,5	M80 x 2



- Force de traction: 2,7 - 43,5 kN**
- Force de poussée: 5,3 - 81,9 kN**
- Course: 16,5 - 30,0 mm**
- Pression: 35 - 350 bar**

- GB** Pull cylinders
- D** Zugzylinder
- E** Cilindros de tracción



Vérins linéaires

Centrales hydrauliques

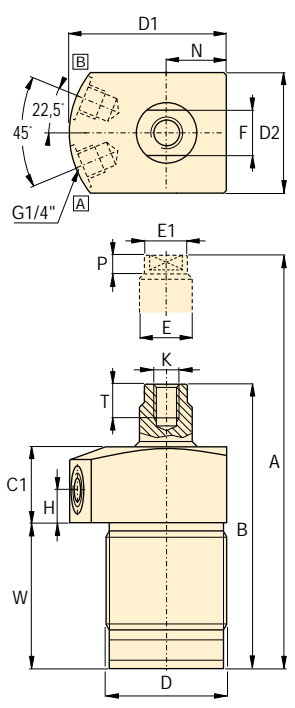
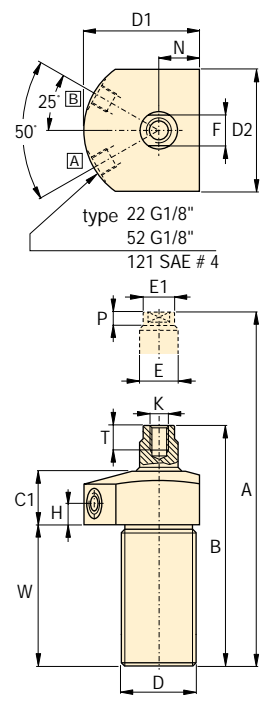
Valves

Composants du système

Pages Jaunes

-22, 52, 121

-92, -352



A = Tirer
B = Pousser (évent)

B Options

- Valves de séquence** ▣ 92 ▶
- Accessoires** ▣ 72 ▶
- Vérins pous-seurs à verrouillage positif** ▣ 52 ▶
- Vérins pivotants** ▣ 10 ▶

! Important

Les vérins simple effet peuvent être purgés par l'orifice du bloc foré.

Si du liquide de coupe ou des copeaux risquent d'être aspirés via l'évent, il est recommandé d'équiper ce dernier d'une conduite débouchant dans une zone libre de toute impureté.

	E1	F	H	K	N	P	T	W	kg	Référence
	Simple effet ▼									
	9	7	10	M5 x 0,8	15,5	5	8	52,6	0,5	PTSS-22
	15	13	10	M8 x 1,25	19,1	6	16	65,6	1,1	PTSS-52
	21	17	10	.500-20 UNF	25,4	10	19	85,8	1,6	PTSS-121
	Double effet ▼									
	9	7	10	M5 x 0,8	15,5	5	8	52,6	0,5	PTSD-22
	15	13	10	M8 x 1,25	19,1	6	16	65,6	1,1	PTSD-52
	24	18	13	M10 x 1,5	23,9	10	16	63,0	2,0	PTSD-92
	21	17	10	.500-20 UNF	25,4	10	19	85,8	1,6	PTSD-121
	36	28	13	M16 x 2	39,9	13	31	82,0	4,7	PTSD-352