

Vérins pivotants – Modèles à corps fileté

Modèle: STRD-52, STRD-202



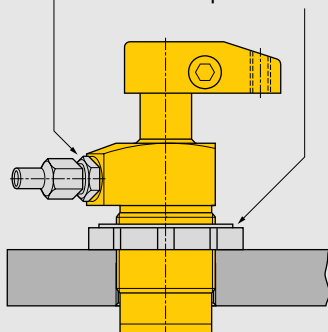
► Séries ST

Les vérins pivotants Enerpac à corps fileté sont vissés directement dans le plateau d'usinage.

Le vérin est ajusté à la hauteur désirée et ensuite bloqué en position au moyen d'un écrou pour bride (□ 72).

Connexion huile BSPP

Écrou pour bride



■ Les vérins pivotants à corps fileté permettent de noyer le corps dans le plateau d'usinage de façon à libérer sa surface, la hauteur restant ajustable.


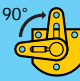


Les vérins peuvent être vissés directement dans le plateau d'usinage

...et fixés en position à n'importe quelle hauteur

- Corps fileté permettant de régler la hauteur avec précision.
- Orifice de raccordement taraudé.
- Montage et démontage aisés.
- Grande liberté pour la conception du plateau d'usinage.

Tableau de sélection

Force de bridage ¹⁾ kN	Course mm		Rotation à gauche 	Rotation à droite 	Surface effective du piston cm ²		Capacité huile cm ³		Débit huile maximal ¹⁾ l/min	Bras de bridage standard Vendu séparément □ 24 ▶
	Bridage	Totale			Dé-bridage	Bridage	Dé-bridage	Bridage		
▼ Simple effet										
Référence ²⁾										
2,1	8	16,5	STLS-22	STRS-22	0,77	–	1,31	–	0,2	CAS-22
4,9	10	22,6	STLS-52	STRS-52	1,81	–	4,10	–	0,4	CAS-52
8,0	12	22,1	STLS-92	STRS-92	3,16	–	6,88	–	1,0	CAS-92
10,7	13	28,4	STLS-121	STRS-121	4,06	–	11,47	–	1,6	CAS-121
17,4	14	27,9	STLS-202	STRS-202	7,10	–	19,99	–	2,3	CAS-202
33,1	16	30,0	STLS-352	STRS-352	12,39	–	37,20	–	3,9	CAS-352
▼ Double effet										
Référence ²⁾										
2,2	8	16,5	STLD-22	STRD-22	0,77	1,55	1,31	2,46	0,2	CAS-22
5,6	10	22,6	STLD-52	STRD-52	1,81	3,81	4,10	8,52	0,4	CAS-52
9,0	12	22,1	STLD-92	STRD-92	3,16	8,06	6,88	17,70	1,0	CAS-92
11,6	13	28,4	STLD-121	STRD-121	4,06	7,94	11,47	22,94	1,6	CAS-121
18,7	14	27,9	STLD-202	STRD-202	7,10	15,16	19,99	42,61	2,3	CAS-202
33,8	16	30,0	STLD-352	STRD-352	12,39	23,74	37,20	71,28	3,9	CAS-352

¹⁾ Avec bras de bridage standard. Les bras de bridage sont vendus séparément (□ 10, 24). La force de bridage des modèles à simple effet est réduite, car elle doit aussi vaincre la force du ressort retour.

²⁾ Pour les modèles dont la tige se déplace en ligne droite, remplacez L ou R par la lettre S.

Note: Contactez Enerpac pour commander les modèles avec filetage imperial ou orifices SAE.

Tableau des dimensions en mm [□ 24]

Modèles rotation à gauche	A	B	C	C1	D	D1	D2	F	G	H
▼ Simple effet										
STLS-22	112	59	42,5	25	M28 x 1,5	39,4	33	10	G1/8"	10
STLS-52	135	69	49,6	25	M35 x 1,5	47,5	38	16	G1/8"	10
STLS-92	143	80	55,1	30	M48 x 1,5	62,5	48	25	G1/4"	13
STLS-121	171	86	55,4	25	1.875-16 UNF	60,5	51	22	SAE#4	10
STLS-202	165	93	62,9	32	M65 x 1,5	75,9	65	32	G1/4"	13
STLS-352	186	105	65,0	32	M80 x 2	88,4	80	38	G1/4"	13
▼ Double effet										
STLD-22	112	59	42,5	25	M28 x 1,5	39,4	33	10	G1/8"	10
STLD-52	135	69	49,6	25	M35 x 1,5	47,5	38	16	G1/8"	10
STLD-92	143	80	55,1	30	M48 x 1,5	62,5	48	25	G1/4"	13
STLD-121	171	86	55,4	25	1.875-16 UNF	60,5	51	22	SAE#4	10
STLD-202	165	93	62,9	32	M65 x 1,5	75,9	65	32	G1/4"	13
STLD-352	186	105	65,0	32	M80 x 2	88,4	80	38	G1/4"	13

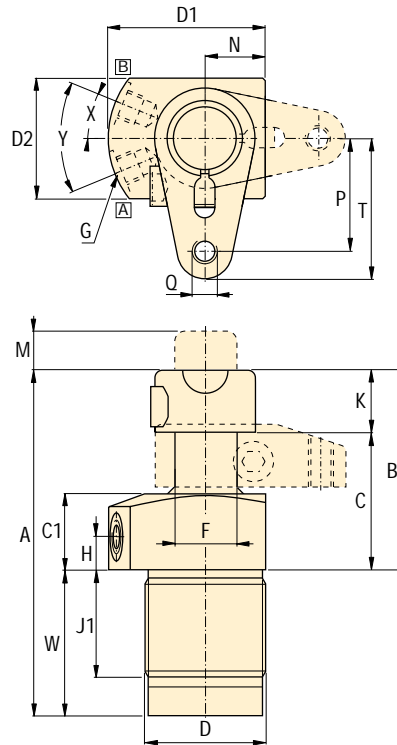
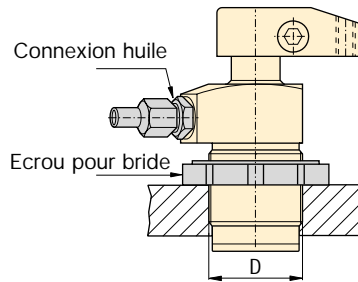
Note: Dimensions indiquées : avec bras de bridage standard.



A Dimensions pour l'installation en mm

Force de ¹⁾ bridage kN	Filetage montage D
2,2	M28 x 1,5
5,6	M35 x 1,5
9,0	M48 x 1,5
11,6	1.875-16 UNF
18,7	M65 x 1,5
33,8	M80 x 2

¹⁾ 1) Avec bras de bridage standard



A = Bridage
B = Débridage (évent)

Force: 2,1 - 33,8 kN

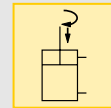
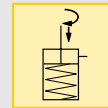
Course: 16,5 - 30,0 mm

Pression: 35-350 bar

GB Swing cylinders

D Schwenkspannzylinder

E Cilindros giratorios



B Options

Bras de bridage

24 ▶



Vérins antivibrations

28 ▶



Vérins pivotants à verrouillage positif

22 ▶



Accessoires

72 ▶



Valves de séquence

92 ▶



! Important

L'huile est évacuée des vérins simple effet par l'orifice du bloc foré.

Lorsque l'huile de coupe ou des débris d'usinage risquent d'être aspirés via l'évent, il est recommandé d'équiper ce dernier d'une tuyauterie débouchant dans une zone libre de salissures.

Ne dépassez pas le débit maximal autorisé.

	J1	K	M	N	P	Q	T	W	X	Y	kg	Modèles rotation à droite
												Simple effet ▼
	53,5	16	-	15,5	24	M6 x 1	31	53,5	25°	-	0,5	STRS-22
	66,4	19	-	19,1	40	M8 x 1,25	48	66,4	25°	50°	1,1	STRS-52
	43	25	15,5	23,9	45	M10 x 1,5	56	63,0	22,5°	45°	2,0	STRS-92
	85,8	30	-	25,4	51	.375-16 UNC	62	85,8	25°	50°	1,6	STRS-121
	55	30	23,6	32,5	55	M12 x 1,75	70	71,9	22,5°	45°	3,2	STRS-202
	65	40	27,9	39,9	68	M16 x 2	83	81,5	22,5°	45°	5,5	STRS-352
												Double effet ▼
	53	16	-	15,5	24	M6 x 1	31	53,5	25°	50°	0,5	STRD-22
	66	19	-	19,1	40	M8 x 1,25	48	66,4	25°	50°	1,1	STRD-52
	43	25	-	23,9	45	M10 x 1,5	56	63,0	22,5°	45°	2,0	STRD-92
	85,8	30	-	25,4	51	.375-16 UNC	62	85,8	25°	50°	1,6	STRD-121
	55	30	-	32,5	55	M12 x 1,75	70	71,9	22,5°	45°	3,5	STRD-202
	65	40	-	39,9	68	M16 x 2	83	81,5	22,5°	45°	5,5	STRD-352