

Pompes hydrauliques à moteur à essence

▼ Image: PGM-2408R



- **Technologie Genesis brevetée:**
 - conception piston coaxial pour d'excellentes performances
 - 1er étage avec pompe à piston pour un meilleur rendement
- Pression de by-pass élevée pour une plus grande productivité
- Toutes les pompes 'Atlas' sont équipées de cadres de protection pour utilisation dans des environnements difficiles
- Moteur Honda à quatre temps 2,2 kW.

Série PGM



Capacité du réservoir:

4 - 8 litres

Débit à la pression nominale:

0,66 l/min

Puissance moteur:

2,2 kW

Pression de travail maximale:

700 bar

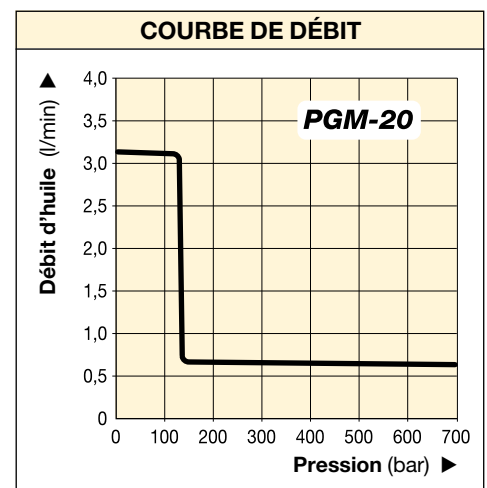
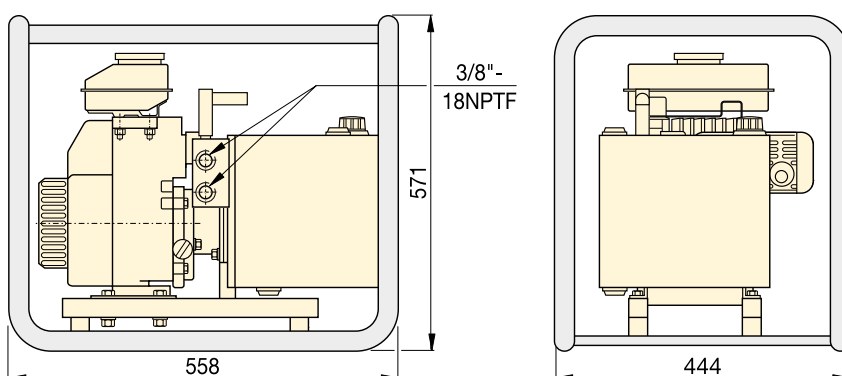


Flexibles

Enerpac offre une gamme complète de flexibles 700 bar. Pour garantir l'intégrité de votre système,

utilisez uniquement les flexibles d'origine Enerpac.

Page: 116



Utilisé avec vérin	Capacité d'huile utilisable (litres)	Référence	Pression nominale (bar)	Débit de sortie (l/min)		Pression by-pass (bar)	Type distributeur manuel	Fonction du distributeur	Niveau sonore (dBA)	Niveau sonore (kg)
				1 ^{ère} étape	2 ^e étape					
Simple effet	3,8	PGM-2304R *	700	3,2	0,66	140	3/3	Avance / Maintien / Retour	89	25
Double effet	3,8	PGM-2404R *	700	3,2	0,66	140	4/3	Avance / Maintien / Retour	89	25
Simple effet	7,6	PGM-2308R *	700	3,2	0,66	140	3/3	Avance / Maintien / Retour	89	33
Double effet	7,6	PGM-2408R *	700	3,2	0,66	140	4/3	Avance / Maintien / Retour	89	33

* Remarque: Les séries PGM-20 sont également disponibles sans cage de protection. Dans ce cas, enlever le "R" de la référence à commander.