

# Vérins pivotants – Modèles à cartouche

Modèle: SCRD-122, SCRD-52

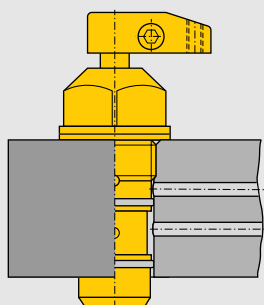


Vérins pivotants  
Vérins antivibrations

## ► Séries SC

Les vérins pivotants du type à cartouche sont conçus pour être intégrés dans les blocs forés. Ce montage évite d'encombrer le plateau d'usinage avec les tuyauteries d'alimentation.

Les vérins pivotants du type à cartouche simplifient le montage et optimisent l'efficacité du bridage.



■ *Plateau d'usinage hydraulique équipé de chaque côté de prises de maintien pour la pièce à usiner, pour l'efficacité de la production.*

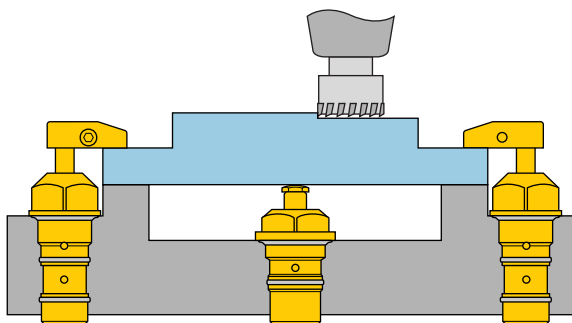


## Pas de tuyauteries d'alimentation, ni de raccords

...les vérins peuvent se monter sur des plateaux étroits, le montage traversant étant vraiment fonctionnel

- Occupent un minimum de place sur le plateau d'usinage.
- Peuvent être noyés complètement dans le plateau.
- Pas de tuyauteries extérieures.
- Permet l'installation d'unités contiguës.

**i** Application classique d'un montage en cartouche utilisant des vérins pivotants et des butées anti-vibratoires Enerpac.



## **i** Tableau de sélection

Force de bridage <sup>1)</sup>	Course		Rotation à gauche	Rotation à droite	Surface effective du piston		Capacité huile		Débit d'huile max. <sup>1)</sup>	Bras de bridage standard Vendu séparément □24 ▶
	kN	Bridage			Totale	cm <sup>2</sup>	cm <sup>2</sup>	cm <sup>3</sup>		
			<b>▼ Simple effet</b>		<b>Référence <sup>2)</sup></b>					
2,1	8	16,5	SCLS-22	SCRS-22	0,77	-	1,31	-	0,2	CAS-22
4,9	10	22,6	SCLS-52	SCRS-52	1,81	-	4,09	-	0,4	CAS-52
10,7	13	28,4	SCLS-122	SCRS-122	4,06	-	11,47	-	1,6	CAS-121
			<b>▼ Double effet</b>		<b>Référence <sup>2)</sup></b>					
2,2	8	16,5	SCLD-22	SCRD-22	0,77	1,55	1,31	2,49	0,2	CAS-22
5,6	10	22,6	SCLD-52	SCRD-52	1,81	3,81	4,09	8,52	0,4	CAS-52
11,6	13	28,4	SCLD-122	SCRD-122	4,06	7,94	11,47	22,94	1,6	CAS-121

<sup>1)</sup> Avec bras de bridage standard. Les bras de bridage sont vendus séparément (□10, 24). La force de bridage des modèles à simple effet est réduite, car elle doit aussi vaincre la force du ressort retour.

<sup>2)</sup> Pour les modèles dont la tige se déplace en ligne droite, remplacez **L** ou **R** par la lettre **S**.

## **A** Tableau des dimensions en mm [▷⊕]

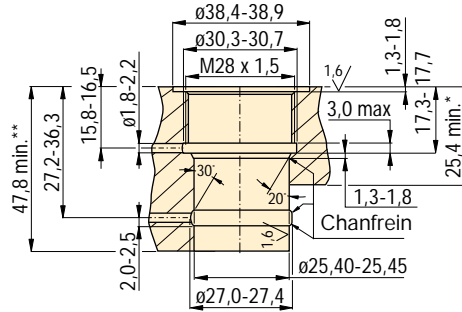
Modèles rotation à gauche	A	B	C	C1	D1	D2	E	F
					∅	∅	hexagone	
<b>▼ Simple effet</b>								
SCLS-22	112,0	55	39,4	21	38,1	25,4	35,1	10
SCLS-52	134,9	76	57,1	32	57,2	34,8	50,8	16
SCLS-122	171,5	94	63,5	34	76,2	57,2	69,9	22
<b>▼ Double effet</b>								
SCLD-22	112,0	55	39,4	21	38,1	25,4	35,1	10
SCLD-52	134,9	76	57,1	32	57,2	34,8	50,8	16
SCLD-122	171,5	94	63,5	34	76,2	57,2	69,9	22

Note: Dimensions indiquées : avec bras de bridage standard.

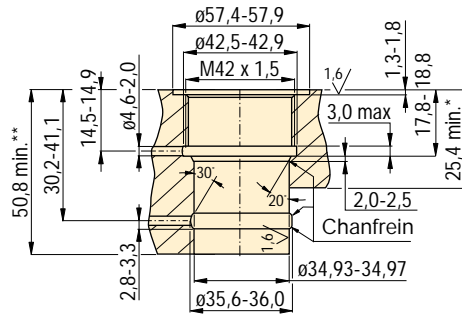


**Dimensions pour l'installation** en mm

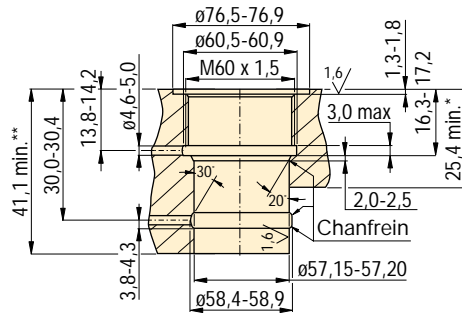
Modèles-22



Modèles -52

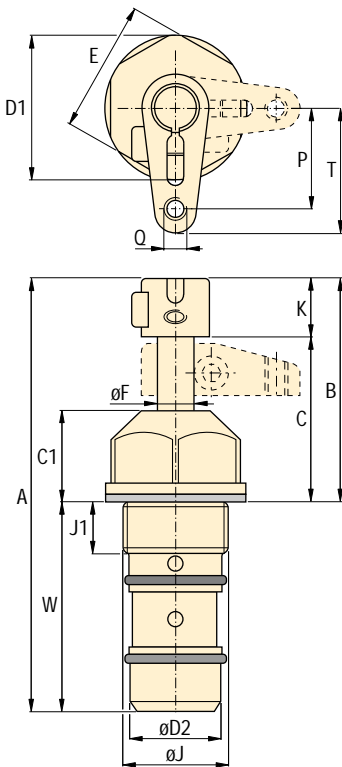


Modèles -122



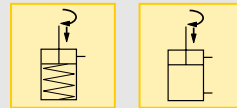
\* Hauteur minimale du plateau pour modèles simple effet.  
\*\*Hauteur minimale du plateau pour modèles double effet.

Modèles -22, 52, 122



- Force: 2,1- 11,6 kN
- Course: 16,5 - 28,4 mm
- Pression 35-350 bar

- GB Swing cylinders
- D Schwenkspannzylinder
- E Cilindros giratorios




**Options**

- Bras de bridage  24
- Vérins antivibrations  28
- Vérins pivotants à verrouillage positif  22
- Accessoires  72
- Valves de séquence  92

**Important**

Lorsque l'huile de coupe ou des débris d'usinage risquent d'être aspirés via l'évent, il est recommandé d'équiper ce dernier d'une tuyauterie débouchant dans une zone libre de salissures.

Ne pas dépasser le débit maximal autorisé.

	J	J1	K	P	Q	T	W		Modèles rotation à droite	
	mm								kg	
	M28 x 1,5	15,0	16	24	M6 x 1	31	56,6	0,5	Simple effet ▼	
	M42 x 1,5	16,8	19	40	M8 x 1,25	48	58,7	0,9	SCRS-22	
	M60 x 1,5	15,7	30	51	.375-16 UNC	62	74,6	2,5	SCRS-52	
	M28 x 1,5	15,0	16	24	M6 x 1	31	56,6	0,5	Double effet ▼	
	M42 x 1,5	16,8	19	40	M8 x 1,25	48	58,7	0,9	SCRD-22	
	M60 x 1,5	15,7	30	51	.375-16 UNC	62	74,6	2,5	SCRD-52	
									SCRD-122	