



Simson

Power Tools



SIMSON
KOMPAKT



Existe aussi avec piston creux qui permet la traction ou la mise en tension par exemple de câbles, barres, axes, boulons ou comme extracteur de roulements, axes, etc.

Fonctionne dans toutes les directions grâce au système hydraulique fermé hermétique.

Option manomètre

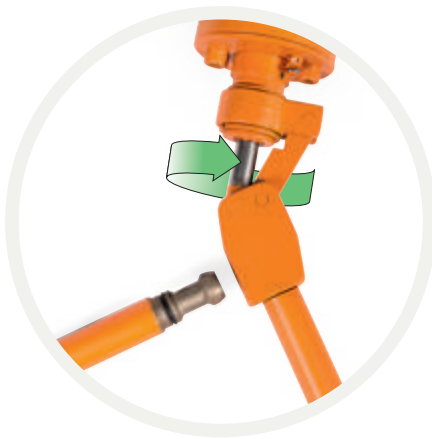


Modèle exposé 1530





Filet extérieur pour montage en fixture ou pour accessoires.



Levier de pompage orientable à 360° et avec deux positions.



Le système hydraulique fermé hermétique permet l'utilisation submergée.

Simson

CARACTERISTIQUES UNIQUES

Simson Kompakt est un puissant outil hydraulique qui combine plusieurs propriétés uniques. Léger, pratique et une forte puissance sont des caractéristiques distinctives. La qualité et la fiabilité sont deux autres concepts clés qui font de Simson un outil apprécié des professionnels du monde entier.



Soulever



Pousser



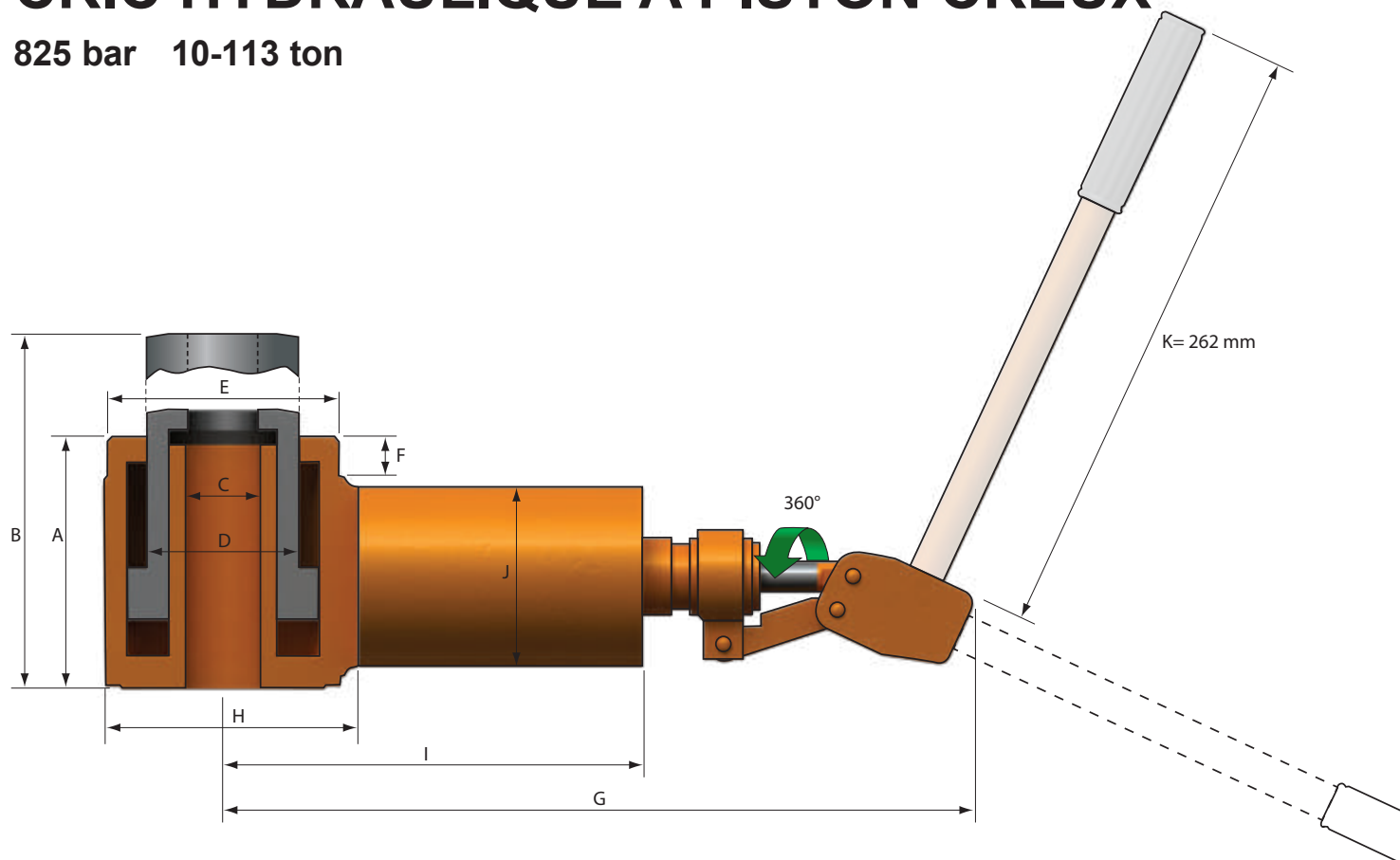
Tirer



Accessoires

CRIC HYDRAULIQUE A PISTON CREUX

825 bar 10-113 ton



Force* ton (kN)	Course mm	Modèle SIMSON	Section cm ²	A mm	B mm	C mm	D mm	E mm	F mm	G mm	H mm	I mm	J mm	Masse kg	Référence no
10 (100)	30	1030H	13,47	73,5	104	16,5	40	-	-	230	70	127	60	3,6	13-153
			12,57			20,5									
	30	1030HG	13,47	84,0	115	M16	40	-	-	230	70	127	60	3,7	13-154
			12,57			M20									
	50	1050H	12,57	100,5	150	20,5	40	M 70x3	30	230	70	127	60	3,9	12-212
		1050HG	12,57	110,5	161	M20	40	M 70x3	30	230	70	127	60	4,0	12-215
75	1075H	12,57	132,5	205	20,5	40	M 70x3	45	230	70	127	60	4,7	12-198	
	1075HG	12,57	142,5	215	M20	40	M 70x3	45	230	70	127	60	4,8	12-199	
22,5 (225)	25	2325H	28,30	79,5	104	24,5	60	M 90x3	14	244	98	141	60	5,5	12-165
		2325HG	28,30	109,0	134	M24	60	M 90x3	14	244	98	141	60	5,8	12-191
22 (220)	75	2175H	28,27	130,0	205	30,5	60	M 90x3	20	276	105	175	98	10,4	12-178
		2175HG	28,27	172,5	247	M30	60	M 90x3	20	276	105	175	98	10,5	12-180
43 (430)	55	4355H	54,79	130,0	185	40,5	80	M 120x3	20	288	135	185	98	13,6	12-169
		4355HG	54,79	177,0	232	M39	80	M 120x3	20	288	135	185	98	13,6	12-171
113 (1130)	50	11650H	144,51	134,0	184	56,0	100	M 200x4	25	305	202	202	98	37,0	12-184

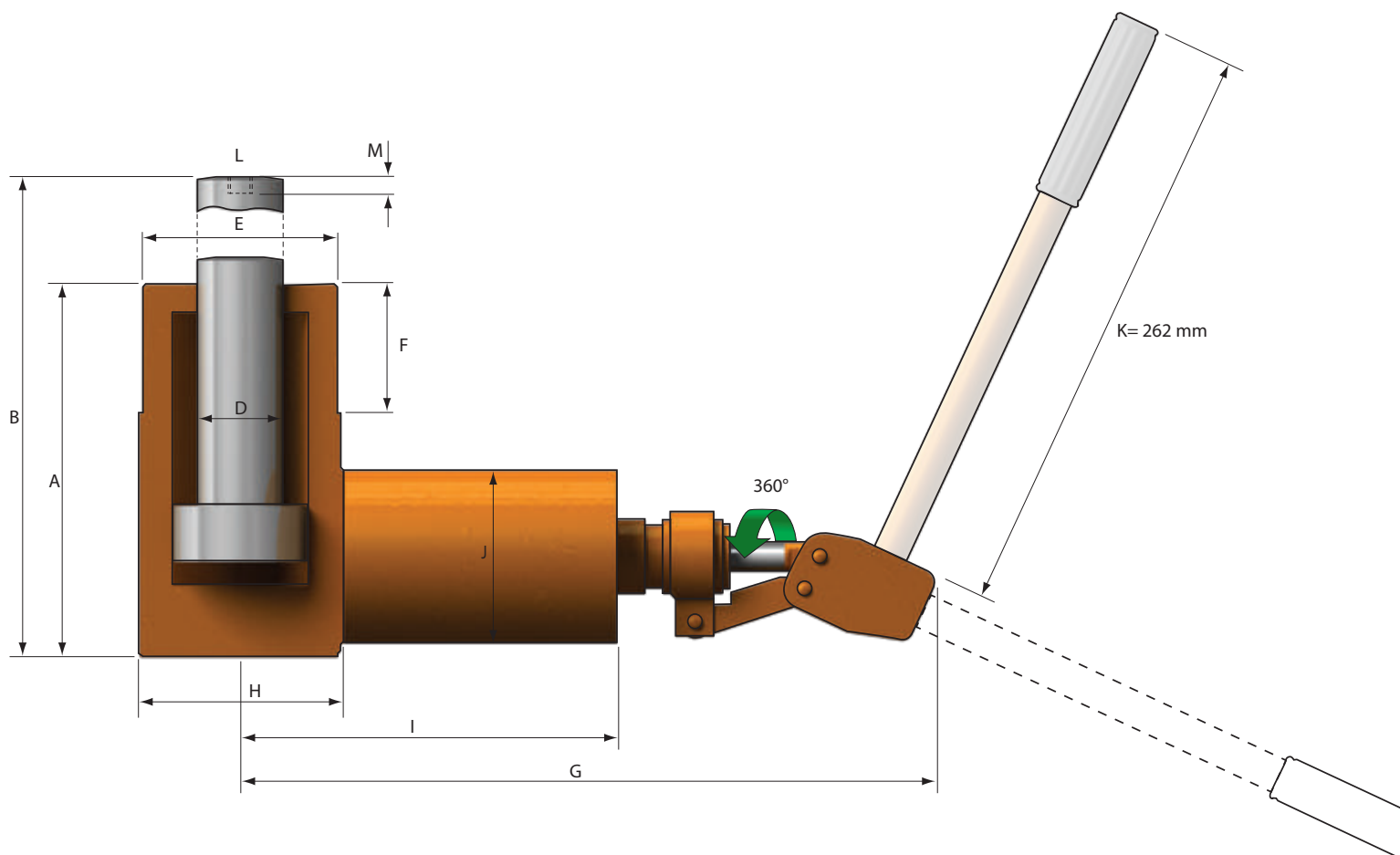
H = Piston creux sans filet
HG = Piston creux fileté



* Calculé avec 95% d'efficacité – 825 bar

CRIC HYDRAULIQUE A PISTON SOLIDE

825 bar 15-150 ton



Capacité* ton (kN)	Course mm	Modèle SIMSON	Section cm ²	A mm	B mm	D mm	M mm	L mm	E mm	F mm	G mm	H mm	I mm	J mm	Masse kg	Référence no
15,5 (155)	30	1530	19,63	74,0	104	40	25	M 12	-	-	230	70	127	60	3,7	12-128
	50	1550	19,63	100,0	150	40	23	M 12	M 70x3	30	230	70	127	60	4,4	12-211
	75	1575	19,63	133,5	205	30	20	M 8	M 70x3	45	230	70	127	60	5,0	12-129
	75	1575B**	19,63	164,5	237	30	20	M 8	M 70x3	45	230	70	127	60	5,8	12-130
30 (300)	30	3030	38,48	79,0	109	40	25	M 12	M 90x3	14	244	98	141	60	5,5	12-167
34 (340)	75	3475	44,17	130,0	205	60	35	M 16	M 90x3	20	276	105	175	98	11,1	12-182
61,5 (615)	55	6255	78,54	130,0	185	80	35	M 16	M 120x3	20	288	135	185	98	15,2	12-173
147,5 (1475)	50	15550	188,68	134,0	184	100	35	M 16	M 200x4	25	305	210	202	98	41,0	12-188

* Calculé avec 95% d'efficacité – 825 bar

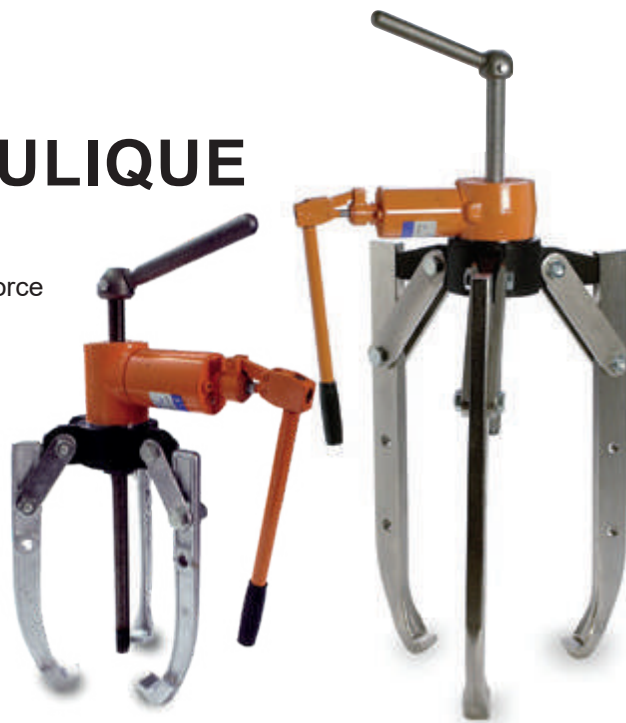
** Socle prolongé et fileté M 56x3 pour accessoires

 SolidComponents™

EXTRACTEUR HYDRAULIQUE A GRIFFES

Extracteur hydraulique à griffes pour usage multiple. Réuni force et finesse grâce au vérin hydraulique. Cet outil sécurise les tâches lourdes et difficiles.

- Griffes auto-centreuses.
- Le modèle 10-tonnes a les attaches pour 2 ou 3 griffes.
- Robuste et de masse modeste.
- Large ouverture des griffes.
- L'extracteur se visse directement sur le cric hydraulique Simson Kompakt à piston creux (modèles HG).
- Le vérin creux fileté facilite considérablement la tâche.



Capacité * ton (kN)	Course mm	Pour modèle SIMSON	Filet du vérin mm	Ecartement min/max, mm	Profondeur max, mm	Masse avec le cric kg	Référence no	Référence avec le cric
10 (100)	75	1075HG	M20	40-440	240	11,2	33-323	33-352
22.5 (225)	25	2325HG	M24	50-500	370	24.9	33-325	33-354

* Calculé avec 95% d'efficacité – 825 bar.

EXTRACTEUR HYDRAULIQUE A TIRANTS

L'extracteur Simson à tirants qui peut également presser grâce aux doubles tirants. Les tirants internes tirent ou poussent alors que les tirants externes maintiennent la prise pour ne pas endommager la pièce.

- Extraction et presse.
- Sûr et stable.
- Fonctionne parfaitement pour l'extraction ou le montage de roulements, poulies, roue de ventilation, accouplements, engrenages, etc.
- Œil de levage pratique simplifie la manipulation.
- Ajustez vous-même la longueur des tirants.



Capacité * ton (kN)	Course mm	Pour modèle SIMSON	Filet du vérin, mm	Ecartement min/max, mm	Profondeur max, mm	Griffes largeur/ profondeur, mm	Profondeur max, mm	Référence *
10 (100)	50	1050HG	M20	75-260	0-900	45/24	0-300	32-044
	75	1075HG					0-500	32-099
22 (220)	75	2175HG	M30	75-260	0-900	45/24	0-700	32-100
23 (230)	25	2325HG	M24	75-260	0-900	45/24	0-900	32-101

Crics et vérins dont la référence contient HG sont dotés d'un piston creux fileté pour la tige filetée à manivelle. Masse avec le cric : 20-27 kg

* Spécifiez le filetage souhaité

EXTRACTEUR HYDRAULIQUE A DISQUES SA23

L'extracteur hydraulique à disques de Simson offre une nouvelle manière d'extraction qui résout de nombreux problèmes de maintenance, service et travaux de réparation.

- Extraction et montage sur motoréducteurs (voir tableau), poulies, roue de ventilation, engrenages, accoupleurs, etc.
- Force de 23 tonnes qui peut s'utiliser dans toutes les directions.
- Les forces sont concentrées au plus près de l'axe, ce qui minimise l'endommagement des pièces à démonter.
- Contient:
 - 1 Simson Kompakt 2325HG 2 disques extracteurs
 - 1 tige filetée trempée M24 & manivelle
 - 4 Boulons d'ancrage M16x55
- Masse avec le coffret 22 kg.



	SALA&BENZLER		Type de boîte de vitesses			ALBIN					
	TV 22, TV 32	TV 51, TV 52, TV 53, TV 71, TV 72	TV 101, TV 111, TV 122	TV 102, TV 112, TV 121, TV 122	TV 103, TV 121, TV 122	TV 151, TV 152, TV 201, TV 202, TV 302	AT 31	AT 51	AT 101, AT 201,	AT 301	AT 501
Disque A	●	●					●	●	●		
Disque B			●			●				●	●
Boullonage	M6x30	M8x35	M10x45			M12x50	M5x40	M6x40	M8x40	M8x40	M10x50

KIT REDRESSEUR, 15 TON

Kit de redressage qui combine force, capacité et sécurité du travail avec extensions courtes ou longues. Ce redresseur lourd est couramment utilisé dans l'industrie mécanique lourde, travaux sur tôles lourdes et pour le redressage de constructions/treillis métalliques.

- Facile et rapidement assemblé.
- Force de presse de 15 tonnes dans toutes les directions.
- Sécurité exceptionnelle.
- Contient un cric hydraulique Simson Kompakt 1575B avec les allonges tubulaires:
 - 1 pc 70 mm
 - 1 pc 140 mm
 - 1 pc 280 mm
 - 2 pc 560 mm
 - 1 pc 96-167 mm allonge rapide filetée
- Longueur de travail de 134 à 1985 mm.
- La course du cric de 75 mm combiné à l'allonge rapide i donne une course de travail de 146 mm.
- Masse avec le coffret 45 kg.



FIABLE ET UTILE DANS TOUTE INDUSTRIE



Dans l'industrie des pâtes et papiers



Dans les chantiers navals



Dans l'industrie Offshore



Dans l'industrie sidérurgique



Dans l'industrie éolienne



Dans le secteur de l'énergie



Dans l'industrie minière

Simson Power Tools

Simson Power Tools AB

Box 68
Nitvägen 3
SE-813 22 Hofors
SWEDEN
Tel: +46 290 230 80
Fax: +46 290 244 03
info@simsonpowertools.se
www.simsonpowertools.se

Simson Power Tools GmbH

In den Thalen 29
DE-97776 Eussenheim
GERMANY
Tel: +49 9353-909 01 80
Fax: +49 9353-909 01 89
simsonpowertools@t-online.de
www.simsonpowertools.se

