

Vérins série HCL, simple effet, à retour par gravité

- Écrou de sécurité pour un verrouillage mécanique de charge en toute sécurité
- Faible frottement pour faire facilement tourner les bagues de verrouillage de charge
- Résistance à la charge latérale de 10 % sur 90% de la course maximale
- Surface trempée résistant à la charge latérale et à l'usure cyclique
- Orifice de décharge limitant la course contre la sortie accidentelle du piston
- Protection contre les intempéries, à l'extérieur, comme à l'intérieur
- Les guidages remplaçables enserrant le piston et le soutiennent tout au long de sa course
- Anneaux de levage certifiés et orifice de fixation à la base.

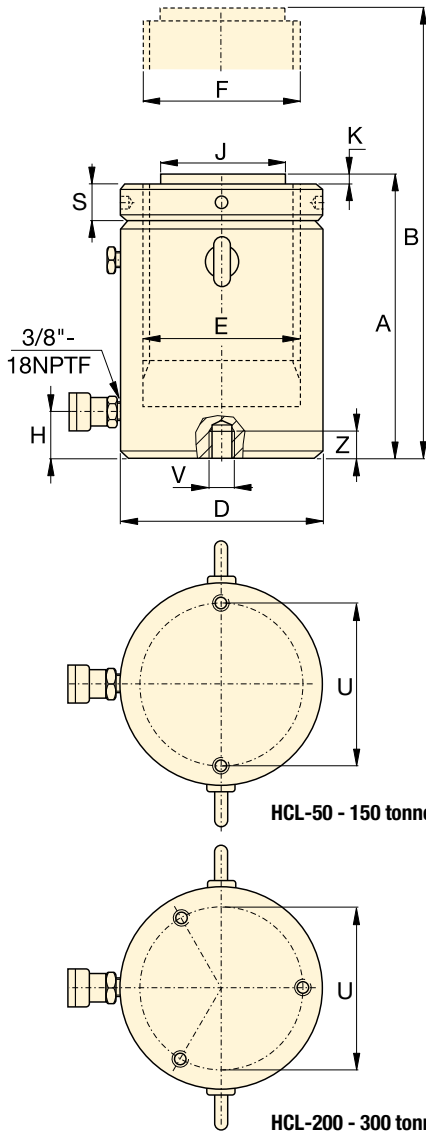


TABLEAU DE SÉLECTION MODÈLES HCL 50 -300 T.

Pour les modèles de 400 - 1000 t., voir pages 54-55.

Pour les caractéristiques complètes du produit, voir pages 40-41.

Capacité du vérin tonnes	Course (mm)	Référence	Pression maximale du vérin à 700 bars tonnes (kN)	Surface effective du vérin (cm ²)	Capacité d'huile (cm ³)	Hauteur de la tige rentrée A (mm)
50	50	HCL-502	56 (550)	78,5	393	164
	100	HCL-504			785	214
	150	HCL-506			1178	264
	200	HCL-508			1571	314
	250	HCL-5010			1963	364
	300	HCL-5012			2356	414
100	50	HCL-1002	102 (1002)	143,1	716	187
	100	HCL-1004			1431	237
	150	HCL-1006			2147	287
	200	HCL-1008			2863	337
	250	HCL-10010			3578	387
	300	HCL-10012			4294	437
150	50	HCL-1502	153 (1497)	213,8	1069	209
	100	HCL-1504			2138	259
	150	HCL-1506			3207	309
	200	HCL-1508			4276	359
	250	HCL-15010			5346	409
	300	HCL-15012			6415	459
200	50	HCL-2002	202 (1985)	283,5	1418	238
	100	HCL-2004			2835	288
	150	HCL-2006			4253	338
	200	HCL-2008			5671	388
	250	HCL-20010			7088	438
	300	HCL-20012			8506	488
250	50	HCL-2502	259 (2541)	363,1	1815	249
	100	HCL-2504			3631	299
	150	HCL-2506			5446	349
	200	HCL-2508			7261	399
	250	HCL-25010			9076	449
	300	HCL-25012			10.892	499
300	50	HCL-3002	310 (3036)	433,7	2169	278
	100	HCL-3004			4337	328
	150	HCL-3006			6506	378
	200	HCL-3008			8675	428
	250	HCL-30010			10.843	478
	300	HCL-30012			13.012	528

Orifices de fixation à la base (mm)					
Référence / Capacité tonnes	Entr'axe U	Diamètre filetage V	Profondeur minimum filetage Z	Nombre de trous	Angle à partir du raccord rapide
HCL-50	105	M8 x 1,25	10	2	90°
HCL-100	150	M12 x 1,75	17	2	90°
HCL-150	185	M12 x 1,75	22	2	90°
HCL-200	215	M12 x 1,75	22	3	60°
HCL-250	245	M12 x 1,75	22	3	60°
HCL-300	260	M16 x 2	25	3	60°

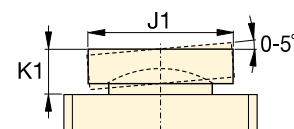
Vérins avec écrou de sécurité simple effet

Capacité :
50 - 300 tonnes


Course :
50 - 300 mm

Pression de travail maximale :
700 bars

Série
HCL

Tête oscillante série CAT

	Hauteur de la tige sortie B (mm)	Diamètre extérieur D (mm)	Diamètre alésage du vérin E (mm)	Diamètre piston (filetage) F (mm)	Base à l'orifice extension H (mm)	Diamètre standard tête de vérin J (mm)	Dépassement tête K (mm)	Hauteur écrou de sécurité S (mm)	 (kg)	Référence	Tête oscillante en option		
											Diamètre J1 (mm)	Hauteur K1 (mm)	Référence de tête oscillante
	214	130	100	Tr 100 x 4	24	71	2	25	17	HCL-502	71	24	CAT-100
	314								22	HCL-504			
	414								27	HCL-506			
	514								32	HCL-508			
	614								38	HCL-5010			
	714								43	HCL-5012			
	237	175	135	Tr 135 x 6	33	71	2	33	35	HCL-1002	71	24	CAT-100
	337								44	HCL-1004			
	437								54	HCL-1006			
	537								63	HCL-1008			
	637								73	HCL-10010			
	737								82	HCL-10012			
	259	215	165	Tr 165 x 6	41	130	2	40	59	HCL-1502	130	19	CAT-200
	359								73	HCL-1504			
	459								87	HCL-1506			
	559								102	HCL-1508			
	659								116	HCL-15010			
	759								130	HCL-15012			
	288	250	190	Tr 190 x 6	47	130	2	45	85	HCL-2002	130	19	CAT-200
	388								105	HCL-2004			
	488								124	HCL-2006			
	588								143	HCL-2008			
	688								163	HCL-20010			
	788								182	HCL-20012			
	299	280	215	Tr 215 x 6	53	150	2	52	119	HCL-2502	150	19	CAT-250
	399								143	HCL-2504			
	499								167	HCL-2506			
	599								192	HCL-2508			
	699								216	HCL-25010			
	799								240	HCL-25012			
	328	305	235	Tr 235 x 6	58	140	2	56	158	HCL-3002	195	73	CAT-300
	428								186	HCL-3004			
	528								215	HCL-3006			
	628								244	HCL-3008			
	728								272	HCL-30010			
	828								301	HCL-30012			

Vérins série HCL, simple effet, à retour par gravité

- Écrou de sécurité pour un verrouillage mécanique de charge en toute sécurité
- Faible frottement pour faire facilement tourner les bagues de verrouillage de charge
- Résistance à la charge latérale de 10 % sur 90% de la course maximale
- Surface trempée résistant à la charge latérale et à l'usure cyclique
- Orifice de décharge limitant la course contre la sortie accidentelle du piston
- Protection contre les intempéries, à l'extérieur, comme à l'intérieur
- Les guidages remplaçables enserrant le piston et le soutiennent tout au long de sa course
- Anneaux de levage certifiés et orifice de fixation à la base.

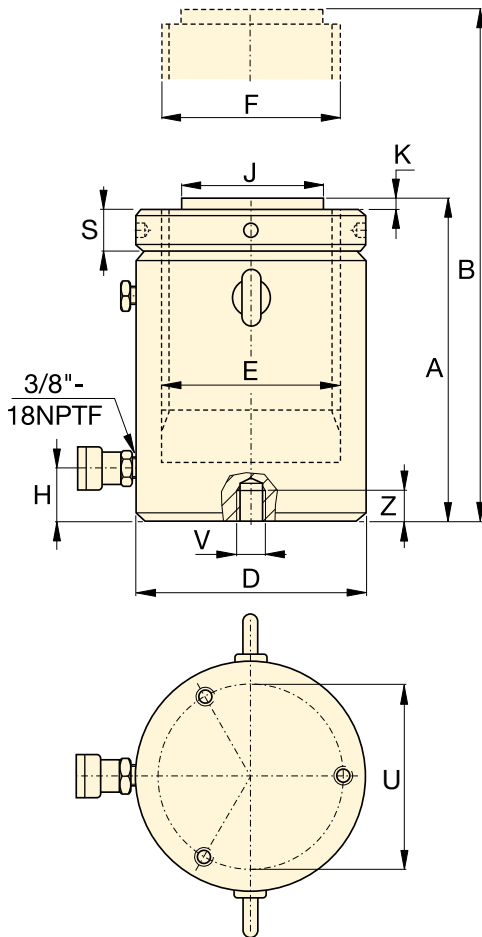


TABLEAU DE SÉLECTION MODÈLES HCL 400 -1000 T.

Pour les modèles de 50 - 300 t., voir pages 52-53.

Pour les caractéristiques complètes du produit voir pages 40-41.

Capacité du vérin tonnes	Course (mm)	Référence	Capacité maximum du vérin à 700 bars tonnes (kN)	Surface effective du vérin (cm ²)	Capacité d'huile (cm ³)	Hauteur de la tige rentrée A (mm)
400	50	HCL-4002	409 (4008)	572,6	2863	317
	100	HCL-4004			5726	367
	150	HCL-4006			8588	417
	200	HCL-4008			11.451	467
	250	HCL-40010			14.314	517
	300	HCL-40012			17.177	567
500	50	HCL-5002	522 (5114)	730,6	3653	357
	100	HCL-5004			7306	407
	150	HCL-5006			10.959	457
	200	HCL-5008			14.612	507
	250	HCL-50010			18.265	557
	300	HCL-50012			21.918	607
600	50	HCL-6002	611 (5987)	855,3	4276	380
	100	HCL-6004			8553	430
	150	HCL-6006			12.829	480
	200	HCL-6008			17.106	530
	250	HCL-60010			21.382	580
	300	HCL-60012			25.659	630
800	50	HCL-8002	831 (8149)	1164,2	5821	430
	100	HCL-8004			11.642	480
	150	HCL-8006			17.462	530
	200	HCL-8008			23.283	580
	250	HCL-80010			29.104	630
	300	HCL-80012			34.925	680
1000	50	HCL-10002	1085 (10.644)	1520,5	7603	484
	100	HCL-10004			15.205	534
	150	HCL-10006			22.808	584
	200	HCL-10008			30.411	634
	250	HCL-100010			38.013	684
	300	HCL-100012			45.616	734

Orifices de fixation à la base (mm)					
Référence / Capacité tonnes	Entr'axe U	Diamètre taraudage V	Profondeur minimum filetage Z	Nombre de trous	Angle à partir du raccord rapide
HCL-400	300	M16 x 2	25	3	60°
HCL-500	340	M24 x 3	36	3	60°
HCL-600	370	M24 x 3	36	3	60°
HCL-800	440	M24 x 3	36	3	60°
HCL-1000	500	M24 x 3	36	3	60°

Vérins avec écrou de sécurité simple effet



▲ Levage de charges lourdes et nivellement des fondations. L'écrou de sécurité assure un maintien mécanique sûr de la charge pendant une période prolongée.

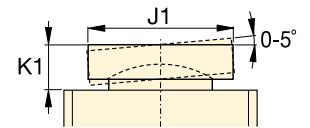
Série
HCL



Capacité :
400 - 1000 tonnes

Course :
50 - 300 mm

Pression de travail maximale :
700 bars



Tête oscillante série CAT

Hauteur de la tige sortie B (mm)	Diamètre extérieur D (mm)	Diamètre alésage du vérin E (mm)	Diamètre piston (filetage) F (mm)	Base à orifice extension H (mm)	Diamètre standard tête de vérin J (mm)	Dépassement tête K (mm)	Hauteur écrou de sécurité S (mm)	🏗️ (kg)	Référence	Tête oscillante en option		
										Diamètre J1 (mm)	Hauteur K1 (mm)	Référence
367	350	270	Tr 270 x 6	67	159	5	65	236	HCL-4002	225	85	CAT-400
467								274	HCL-4004			
567								311	HCL-4006			
667								349	HCL-4008			
767								387	HCL-40010			
867								425	HCL-40012			
407	400	305	Tr 305 x 6	75	179	5	72	341	HCL-5002	250	91	CAT-500
507								390	HCL-5004			
607								439	HCL-5006			
707								489	HCL-5008			
807								538	HCL-50010			
907								587	HCL-50012			
430	430	330	Tr 330 x 6	81	194	5	80	427	HCL-6002	275	99	CAT-600
530								484	HCL-6004			
630								541	HCL-6006			
730								598	HCL-6008			
830								655	HCL-60010			
930								712	HCL-60012			
480	505	385	Tr 385 x 6	95	224	5	90	668	HCL-8002	320	124	CAT-800
580								746	HCL-8004			
680								825	HCL-8006			
780								904	HCL-8008			
880								982	HCL-80010			
980								1061	HCL-80012			
534	570	440	Tr 440 x 6	110	249	5	105	959	HCL-10002	360	136	CAT-1000
634								1059	HCL-10004			
734								1160	HCL-10006			
834								1260	HCL-10008			
934								1360	HCL-100010			
1034								1460	HCL-100012			