

## Vérins série HCR, double effet

- Extension et rétraction rapide
- Résistance à la charge latérale de 10 % de la capacité maximale<sup>1)</sup>
- Surface trempée résistant à la charge latérale et à l'usure cyclique
- Protection contre les intempéries, à l'extérieur, comme à l'intérieur
- Les guidages supérieur et inférieur remplaçables enserrant le piston du vérin et le soutiennent tout au long de sa course
- Anneaux de levage certifiés, orifice de fixation à la base et cols filetés.

## TABLEAU DE SÉLECTION & DÉTAILS DES MODÈLES HCR DE 50 - 300 T.

Pour les modèles de 400 - 1000 t., voir pages 50-51.

Pour les caractéristiques complètes du produit voir pages 40-41.

Capacité du vérin tonnes	Course (mm)	Référence	Capacité maximum du vérin à 700 bars tonnes (kN)	Surface effective du vérin (cm <sup>2</sup> )	Capacité d'huile (cm <sup>3</sup> )	Hauteur de la tige rentrée A (mm)
50	50	HCR-502	56 (550)	78,5	393	183
	100	HCR-504			785	233
	150	HCR-506 <sup>1)</sup>			1178	283
	200	HCR-508			1571	346
	250	HCR-5010			1963	396
100	50	HCR-1002	102 (1002)	143,1	716	202
	100	HCR-1004			1431	252
	150	HCR-1006			2147	302
	200	HCR-1008			2863	379
	250	HCR-10010			3578	429
	300	HCR-10012			4294	479
150	50	HCR-1502	153 (1497)	213,8	1069	220
	100	HCR-1504			2138	270
	150	HCR-1506			3207	320
	200	HCR-1508			4276	397
	250	HCR-15010			5346	447
	300	HCR-15012			6415	497
200	50	HCR-2002	202 (1985)	283,5	1418	231
	100	HCR-2004			2835	281
	150	HCR-2006			4253	331
	200	HCR-2008			5671	408
	250	HCR-20010			7088	458
	300	HCR-20012			8506	508
250	50	HCR-2502	259 (2541)	363,1	1815	241
	100	HCR-2504			3631	291
	150	HCR-2506			5446	341
	200	HCR-2508			7261	431
	250	HCR-25010			9076	481
	300	HCR-25012			10.892	531
300	50	HCR-3002	310 (3036)	433,7	2169	296
	100	HCR-3004			4337	346
	150	HCR-3006			6506	396
	200	HCR-3008			8675	446
	250	HCR-30010			10.843	496
	300	HCR-30012			13.012	546

Col fileté (mm)		
Référence / Capacité tonnes	Diamètre taraudage W	Longueur du filetage X
HCR-50	M130 x 2	30
HCR-100	M175 x 3	46
HCR-150	M215 x 3	55
HCR-200	M250 x 3	63
HCR-250	M280 x 3	64
HCR-300	M305 x 3	73

La longueur du filetage du col est conçue pour la capacité nominale maximale du vérin.

Orifices de fixation à la base (mm)					
Référence / Vérin tonnes	Entr'axe U	Taille filetage V	Profondeur filetage minimum Z	Nombre de trous	Angle à partir du raccord rapide
HCR-50	105	M12 x 1,75	22	2	90°
HCR-100	150	M12 x 1,75	22	2	90°
HCR-150	185	M12 x 1,75	22	2	90°
HCR-200	215	M12 x 1,75	22	3	60°
HCR-250	245	M12 x 1,75	22	3	60°
HCR-300	260	M16 x 2	25	3	60°

<sup>1)</sup> HCR-506 et HCR-5012: résistance de charge latérale de 7% de la capacité maximale.

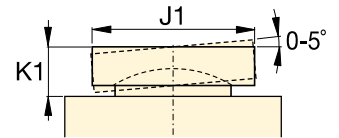
# Vérins double effet de fort tonnage

Capacité :  
**50 - 300 tonnes**


Course :  
**50 - 300 mm**

Pression de travail maximale :  
**700 bars**

Série  
**HCR**

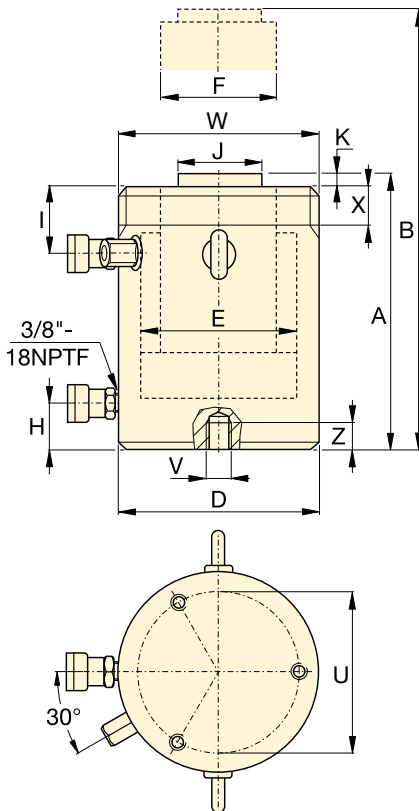


Tête oscillante Série CATG

	Hauteur de la tige sortie B (mm)	Diamètre extérieur D (mm)	Diamètre alésage du vérin E (mm)	Diamètre piston F (mm)	Base à orifice avance H (mm)	Haut à orifice rétraction I (mm)	Diamètre standard tête de vérin J (mm)	Dépassement tête K (mm)	 (kg)	Référence *	Tête oscillante en option		
											Diamètre J1 (mm)	Hauteur K1 (mm)	Référence de tête
	233	130	100	70	38	45	50	3	17	HCR-502	50	24	CATG-50
	333								21	HCR-504			
	433								25	HCR-506 <sup>1)</sup>			
	546								31	HCR-508			
	646								34	HCR-5010			
	746								38	HCR-5012 <sup>1)</sup>			
	252	175	135	95	38	65	75	3	34	HCR-1002	73	29	CATG-100
	352								41	HCR-1004			
	452								48	HCR-1006			
	579								59	HCR-1008			
	679								66	HCR-10010			
	779								73	HCR-10012			
	270	215	165	120	41	70	94	3	56	HCR-1502	91	31	CATG-150
	370								67	HCR-1504			
	470								78	HCR-1506			
	597								95	HCR-1508			
	697								106	HCR-15010			
	797								116	HCR-15012			
	281	250	190	140	47	79	113	3	81	HCR-2002	118	35	CATG-200
	381								96	HCR-2004			
	481								111	HCR-2006			
	608								139	HCR-2008			
	708								153	HCR-20010			
	808								168	HCR-20012			
	291	280	215	170	53	79	145	4	107	HCR-2502	144	47	CATG-250
	391								127	HCR-2504			
	491								146	HCR-2506			
	631								184	HCR-2508			
	731								207	HCR-25010			
	831								227	HCR-25012			
	346	305	235	200	58	101	177	4	159	HCR-3002	160	64	CATG-300
	446								183	HCR-3004			
	546								208	HCR-3006			
	646								232	HCR-3008			
	746								257	HCR-30010			
	846								281	HCR-30012			

## Vérins série HCR double effet

- Extension et rétraction rapide
- Résistance à la charge latérale de 10 % de la capacité maximale
- Surface trempée résistant à la charge latérale et à l'usure cyclique
- Protection contre les intempéries, à l'extérieur, comme à l'intérieur
- Les guidages supérieur et inférieur remplaçables enserrant le piston du vérin et le soutiennent tout au long de sa course
- Anneaux de levage certifiés, orifice de fixation à la base
- En option: col fileté avec modèles de 400 - 1000 t.



**TABLEAU DE SÉLECTION & DÉTAILS DES MODÈLES HCR DE 400 - 1000 T.**

Pour les modèles de 50 - 300 t., voir pages 48-49.

Pour les caractéristiques complètes du produit, voir pages 40-41.

Capacité du vérin tonnes	Course (mm)	Référence	Capacité maximum du vérin à 700 bars tonnes (kN)	Surface effective du vérin (cm <sup>2</sup> )	Capacité d'huile (cm <sup>3</sup> )	Hauteur de la tige rentrée A (mm)
400	50	HCR-4002	409 (4008)	572,6	2863	321
	100	HCR-4004			5726	371
	150	HCR-4006			8588	421
	200	HCR-4008			11.451	471
	250	HCR-40010			14.314	521
	300	HCR-40012			17.177	571
500	50	HCR-5002	522 (5114)	730,6	3653	344
	100	HCR-5004			7306	394
	150	HCR-5006			10.959	444
	200	HCR-5008			14.612	494
	250	HCR-50010			18.265	544
	300	HCR-50012			21.918	594
600	50	HCR-6002	611 (5987)	855,3	4276	352
	100	HCR-6004			8553	402
	150	HCR-6006			12.829	452
	200	HCR-6008			17.106	502
	250	HCR-60010			21.382	552
	300	HCR-60012			25.659	602
800	50	HCR-8002	831 (8149)	1164,2	5821	404
	100	HCR-8004			11.642	454
	150	HCR-8006			17.462	504
	200	HCR-8008			23.283	554
	250	HCR-80010			29.104	604
	300	HCR-80012			34.925	654
1000	50	HCR-10002	1085 (10.644)	1520,5	7603	442
	100	HCR-10004			15.205	492
	150	HCR-10006			22.808	542
	200	HCR-10008			30.411	592
	250	HCR-100010			38.013	642
	300	HCR-100012			45.616	692

### En option: Col fileté (mm)

Référence / Capacité tonnes	Diamètre filetage W	Longueur filetage X
HCR-400	M350 x 3	83
HCR-500	M400 x 4	90
HCR-600	M430 x 4	100
HCR-800	M505 x 5	122
HCR-1000	M570 x 5	137

Col fileté en option avec vérins de 400 tonnes et plus. Pour équiper le vérin avec col fileté, ajouter les suffixes "E002" à la fin de la référence Exemple: **HCR4006E002**

La longueur du filetage du col est conçue pour la capacité nominale maximale du vérin.

### Orifices de fixation à la base (mm)

Référence / Capacité tonnes	Entr'axe U	Taille filetage V	Profondeur minimale filetage Z	Nombre de trous	Angle à partir du raccord rapide
HCR-400	300	M16 x 2	25	3	60°
HCR-500	340	M24 x 3	36	3	60°
HCR-600	370	M24 x 3	36	3	60°
HCR-800	440	M24 x 3	36	3	60°
HCR-1000	500	M24 x 3	36	3	60°

# Vérins double effet de fort tonnage



▲ Afin de procéder au super-levage et au lancement d'un système de production de pétrole flottant de pas moins de 43 000 tonnes en Malaisie, pour la plateforme offshore de Gumusut-Kakap, tout a été mis en œuvre pour privilégier la sécurité en utilisant des systèmes hydrauliques synchronisés EVO extrêmement sophistiqués dévolus au levage, à l'équilibrage, au pesage et à la pose tout en délicatesse d'importantes structures.

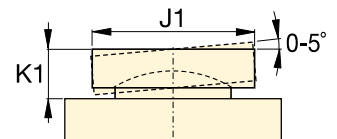
## Série HCR




Capacité :  
**400 - 1000 tonnes**

Course :  
**50 - 300 mm**

Pression de travail maximale :  
**700 bars**



Tête oscillante Série CATG

Hauteur de la tige sortie B (mm)	Diamètre extérieur D (mm)	Diamètre alésage du vérin E (mm)	Diamètre piston F (mm)	Base à orifice extension H (mm)	Haut à orifice rétraction I (mm)	Diamètre standard tête de vérin J (mm)	Dépassement tête K (mm)	 (kg)	Référence	Tête oscillante en option		
										Diamètre J1 (mm)	Hauteur K1 (mm)	Référence de tête oscillante
371	350	270	220	74	111	196	4	227	HCR-4002	193	59	CATG-400
471								258	HCR-4004			
571								289	HCR-4006			
671								321	HCR-4008			
771								352	HCR-40010			
871								383	HCR-40012			
394	400	305	250	79	121	228	4	320	HCR-5002	228	63	CATG-500
494								361	HCR-5004			
594								402	HCR-5006			
694								443	HCR-5008			
794								484	HCR-50010			
894								525	HCR-50012			
402	430	330	270	85	121	247	4	379	HCR-6002	241	78	CATG-600
502								427	HCR-6004			
602								474	HCR-6006			
702								521	HCR-6008			
802								568	HCR-60010			
902								615	HCR-60012			
454	505	385	320	100	143	297	4	608	HCR-8002	287	87	CATG-800
554								674	HCR-8004			
654								740	HCR-8006			
754								806	HCR-8008			
854								872	HCR-80010			
954								938	HCR-80012			
492	570	440	340	114	153	323	4	843	HCR-10002	311	93	CATG-1000
592								921	HCR-10004			
692								1000	HCR-10006			
792								1079	HCR-10008			
892								1158	HCR-100010			
992								1236	HCR-100012			