

▼ Vérins extra-plat à écrou de sécurité, série LPL



- L'écrou de sécurité assure un maintien mécanique de la charge pour un environnement de travail sûr
- La tête oscillante intégrée admet jusqu'à 5 degrés de désalignement
- Vérin extra-plat pour l'utilisation dans des espaces restreints
- Résistance à la charge latérale de 5-10 % de la capacité maximale
- Orifice de décharge limitant la course contre la sortie accidentelle du piston
- Simple effet, retour par gravité.

▼ Le vérin extra-plat LPL est le seul à passer dans cet espace confiné pour pouvoir soulever la construction. L'écrou de sécurité assure un maintien mécanique sûr de la charge pendant une période prolongée.



Têtes oscillantes intégrées

Tous les vérins de la série LPL comportent une tête oscillante intégrale d'un angle d'inclinaison maximale de 5°.



Edition Summit

L'innovation est au cœur de la nouvelle série de vérins Edition Summit, garantissant une construction de qualité supérieure, marque de fabrique d'Enerpac. La durabilité vous permet d'effectuer vos tâches avec fiabilité et en toute sécurité.

- Palier de support de vérin remplaçable pour un support accru des charges excentrées *
- Surface nitrocarburrée pour une meilleure résistance à l'usure, à la charge et à la corrosion
- Joints haute pression à faible usure pour une durée de vie prolongée.

* Dans le levage lourd, on ne peut éviter les charges excentrées (ou latérales). Les caractéristiques uniques de notre série Summit fournissent la protection ultime contre les charges latérales. La plus grande surface de roulement préserve la stabilité et la nitrocarburation évite tout grippage à l'intérieur du vérin. La charge latérale pose un réel problème... les caractéristiques de nos nouveaux vérins apportent la solution !

Page : 36

Capacité du vérin	Course	Référence	Capacité maximale du vérin à 700 bars tonnes (kN)	Résistance à la charge latérale de la capacité maximale	Surface effective du vérin
tonnes	(mm)				(cm ²)
60	50	LPL-602	62 (606)	10%	86,6
100	50	LPL-1002	102 (1002)	10%	143,1
150	45	LPL-1602	162 (1589)	8%	227,0
200	45	LPL-2002	202 (1985)	8%	283,5
250	45	LPL-2502	259 (2541)	5%	363,1
400	45	LPL-4002	409 (4008)	5%	572,6
500	45	LPL-5002	522 (5114)	5%	730,6

Vérins extra-plat à écrou de sécurité simple effet



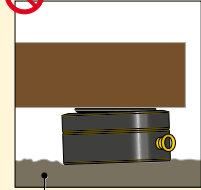
IMPORTANT !

Tous les vérins de la série LPL nécessitent une surface de levage solide pour un bon appui.

L'utilisation de ces vérins sur des surfaces comme le sable, la boue ou la poussière, risque de les endommager.



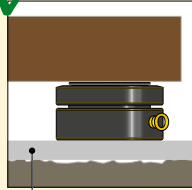
INCORRECT !



Sol inégal

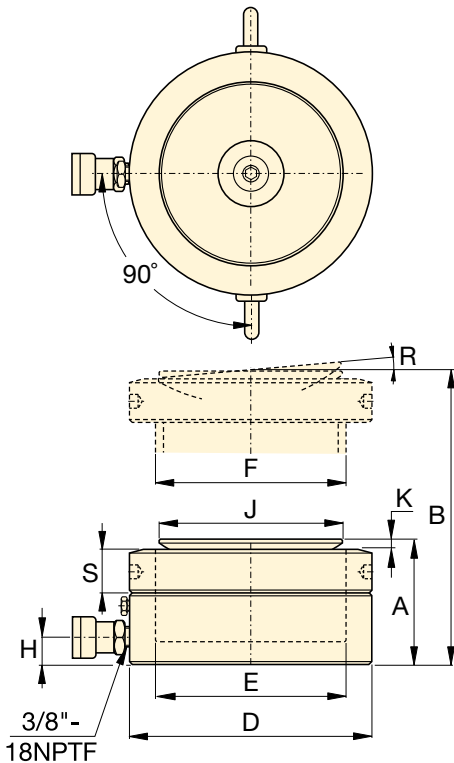


CORRECT !



Surface de levage plane

Pour plus d'instructions de sécurité, consultez notre 'Centre d'apprentissage' sur www.enerpac.com



LPL Série



Capacité :

60 - 500 tonnes

Course :

45 - 50 mm

Pression de travail maximale :

700 bars



Vérins à écrou de sécurité et plus longue course

Les vérins à écrou de sécurité de la série HCL constituent le meilleur choix pour les applications à plus longue course.

Page : 48



Pompes à débits séparés

Il s'agit de pompes SFP à sorties multiples et débit d'huile identique. Pour les applications de levage et d'abaissement sur plusieurs points, ces pompes sont largement préférables aux pompes à fonctionnement distinct.

Page : 236



Systèmes de levage synchronisé

Pompes pour un levage multi-points. La série EVOB économique pour des applications de base et le système de levage multifonctionnel de la série EVO.

Page : 238

Capacité d'huile (cm ³)	Hauteur de la tige rentrée (mm) A	Hauteur de la tige sortie (mm) B	Diamètre extérieur (mm) D	Diamètre alésage du vérin (mm) E	Diamètre piston (mm) F	Base à orifice extension (mm) H	Diamètre de tête (mm) J	Dépassement tête (mm) K	Angle d'inclinaison max. de la tête R	Hauteur écrou de sécurité (mm) S	(kg)	Référence
433,0	126	176	140	105	Tr 105 x 4	19	96	7	5°	28	15	LPL-602
715,7	137	187	173	135	Tr 135 x 6	21	126	8	5°	31	25	LPL-1002
1021,4	148	193	220	170	Tr 170 x 6	27	160	9	5°	40	43	LPL-1602
1275,9	155	200	245	190	Tr 190 x 6	30	180	10	5°	43	55	LPL-2002
1633,7	159	204	275	215	Tr 215 x 6	32	200	12	5°	43	70	LPL-2502
2576,5	178	223	350	270	Tr 270 x 6	40	250	12	4°	55	129	LPL-4002
3287,8	192	237	400	305	Tr 305 x 6	49	290	10	3°	61,5	183	LPL-5002