

▼ De gauche à droite: RAR-5010, RAR-308, RAR-204



### Têtes de vérin

Tous les vérins RAR sont équipés de têtes vissées amovibles en acier trempé. Voir page suivante pour les têtes oscillantes.

Page: **19**



### Flexibles

Enerpac propose une ligne complète de flexibles hydrauliques de qualité. Pour assurer le bon fonctionnement de votre système, ne commander que des flexibles d'origine Enerpac.

Page: **122**

- Bagues de guidage en matériaux composites évitent le contact métal sur métal, et peuvent augmenter de 10 % la durée de vie et la résistance aux charges latérales
- Les bagues de guidage en matériau composite augmentent la durée de vie des vérins et leur résistance aux efforts latéraux
- Poignée de manutention standard sur tous les modèles
- Plaque de base et tête de piston en acier, protections contre d'éventuelles détériorations dues à la charge
- Bague d'arrêt intégrée, empêche la sortie accidentelle du piston, peut supporter la capacité totale du vérin
- Soupape de sécurité incorporée, évite les surpressions accidentelles
- Double effet pour une rétraction rapide de la tige du piston, indépendamment de la longueur des flexibles ou des pertes de charge du système.

▼ Vérin RAR utilisé dans une application de levage par vérins grimpeurs.

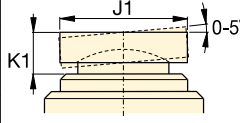


| Capacité du vérin @ 700 bar<br>tonnes | Course<br>(mm) | Référence | Capacité max. du vérin (kN) |        | Surface effective du vérin (cm <sup>2</sup> ) |        | Capacité d'huile (cm <sup>3</sup> ) |        |
|---------------------------------------|----------------|-----------|-----------------------------|--------|-----------------------------------------------|--------|-------------------------------------|--------|
|                                       |                |           | Avance                      | Retour | Avance                                        | Retour | Avance                              | Retour |
| 20                                    | 50             | RAR-202   | 218                         | 130    | 31,2                                          | 18,6   | 156                                 | 93     |
|                                       | 100            | RAR-204   | 218                         | 130    | 31,2                                          | 18,6   | 312                                 | 186    |
|                                       | 150            | RAR-206   | 218                         | 130    | 31,2                                          | 18,6   | 468                                 | 279    |
|                                       | 200            | RAR-208   | 218                         | 130    | 31,2                                          | 18,6   | 624                                 | 372    |
|                                       | 250            | RAR-2010  | 218                         | 130    | 31,2                                          | 18,6   | 780                                 | 465    |
| 30                                    | 50             | RAR-302   | 309                         | 179    | 44,2                                          | 24,5   | 221                                 | 123    |
|                                       | 100            | RAR-304   | 309                         | 179    | 44,2                                          | 24,5   | 442                                 | 245    |
|                                       | 150            | RAR-306   | 309                         | 179    | 44,2                                          | 24,5   | 663                                 | 368    |
|                                       | 200            | RAR-308   | 309                         | 179    | 44,2                                          | 24,5   | 884                                 | 490    |
|                                       | 250            | RAR-3010  | 309                         | 179    | 44,2                                          | 24,5   | 1105                                | 613    |
| 50                                    | 50             | RAR-502   | 496                         | 187    | 70,9                                          | 26,7   | 354                                 | 134    |
|                                       | 100            | RAR-504   | 496                         | 187    | 70,9                                          | 26,7   | 709                                 | 267    |
|                                       | 150            | RAR-506   | 496                         | 187    | 70,9                                          | 26,7   | 1063                                | 401    |
|                                       | 200            | RAR-508   | 496                         | 187    | 70,9                                          | 26,7   | 1417                                | 534    |
|                                       | 250            | RAR-5010  | 496                         | 187    | 70,9                                          | 26,7   | 1771                                | 668    |
| 100                                   | 50             | RAR-1002  | 1002                        | 557    | 143,1                                         | 79,5   | 715                                 | 398    |
|                                       | 100            | RAR-1004  | 1002                        | 557    | 143,1                                         | 79,5   | 1431                                | 795    |
|                                       | 150            | RAR-1006  | 1002                        | 557    | 143,1                                         | 79,5   | 2147                                | 1193   |
|                                       | 200            | RAR-1008  | 1002                        | 557    | 143,1                                         | 79,5   | 2863                                | 1590   |
|                                       | 250            | RAR-10010 | 1002                        | 557    | 143,1                                         | 79,5   | 3578                                | 1988   |
| 150                                   | 50             | RAR-1502  | 1589                        | 924    | 227,0                                         | 132,0  | 1135                                | 660    |
|                                       | 100            | RAR-1504  | 1589                        | 924    | 227,0                                         | 132,0  | 2270                                | 1320   |
|                                       | 150            | RAR-1506  | 1589                        | 924    | 227,0                                         | 132,0  | 3405                                | 1980   |
|                                       | 200            | RAR-1508  | 1589                        | 924    | 227,0                                         | 132,0  | 4540                                | 2640   |
|                                       | 250            | RAR-15010 | 1589                        | 924    | 227,0                                         | 132,0  | 5675                                | 3300   |

# Vérins aluminium, double effet

## Dimensions des têtes oscillantes en option

| Pour vérin<br>Référence /<br>Capacité<br>tonnes | Référence<br>de la tête<br>oscillante * | Ø de<br>la tête<br>J1<br>(mm) | Dépassement<br>tête<br>K1<br>(mm) |
|-------------------------------------------------|-----------------------------------------|-------------------------------|-----------------------------------|
| RAR-50                                          | CATG-50                                 | 50                            | 24                                |
| RAR-100                                         | CATG-100                                | 73                            | 29                                |
| RAR-150                                         | CATG-150                                | 91                            | 31                                |

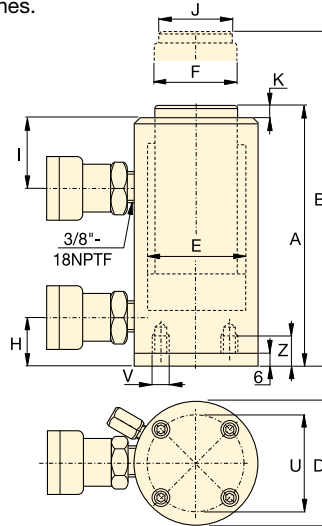


\* Têtes oscillantes non disponibles en deçà de 50 tonnes.

## Trous de fixation de la plaque de base

| Référence /<br>Capacité<br>tonnes | Entr'axe<br>de fixation<br>U<br>(mm) | Taraudage<br>V<br>(mm) | Profond.<br>taraudage<br>Z <sup>1)</sup><br>(mm) |
|-----------------------------------|--------------------------------------|------------------------|--------------------------------------------------|
| RAR-20                            | 93                                   | M6                     | 12                                               |
| RAR-30                            | 105                                  | M6                     | 12                                               |
| RAR-50                            | 110                                  | M6                     | 12                                               |
| RAR-100                           | 165                                  | M6                     | 12                                               |
| RAR-150                           | 200                                  | M6                     | 12                                               |

<sup>1)</sup> Y compris la hauteur 6 mm d'épaisseur de la plaque de base.



## Série RAR



Capacité:


**20 - 150 tonnes**

Course:

**50 - 250 mm**

Pression de travail maximale:

**700 bar**

| Hauteur<br>tige<br>rentrée<br>A<br>(mm) | Hauteur<br>tige<br>sortie<br>B<br>(mm) | Ø<br>extérieur<br>D<br>(mm) | Alésage<br>du vérin<br>E<br>(mm) | Ø de<br>la tige<br>F<br>(mm) | Base à<br>l'orifice<br>avance<br>H<br>(mm) | Extrémité<br>à l'orifice<br>retour<br>I<br>(mm) | Ø de<br>la tête<br>J<br>(mm) | Dépassement<br>de la<br>tête<br>K<br>(mm) | <br>(kg) | Référence |
|-----------------------------------------|----------------------------------------|-----------------------------|----------------------------------|------------------------------|--------------------------------------------|-------------------------------------------------|------------------------------|-------------------------------------------|-----------------------------------------------------------------------------------------------|-----------|
| 189                                     | 239                                    | 113                         | 63                               | 40                           | 30                                         | 50                                              | 30                           | 3                                         | 7,4                                                                                           | RAR-202   |
| 239                                     | 339                                    | 113                         | 63                               | 40                           | 30                                         | 50                                              | 30                           | 3                                         | 8,0                                                                                           | RAR-204   |
| 289                                     | 439                                    | 113                         | 63                               | 40                           | 30                                         | 50                                              | 30                           | 3                                         | 8,6                                                                                           | RAR-206   |
| 339                                     | 539                                    | 113                         | 63                               | 40                           | 30                                         | 50                                              | 30                           | 3                                         | 9,2                                                                                           | RAR-208   |
| 389                                     | 639                                    | 113                         | 63                               | 40                           | 30                                         | 50                                              | 30                           | 3                                         | 9,8                                                                                           | RAR-2010  |
| 201                                     | 251                                    | 125                         | 75                               | 50                           | 30                                         | 55                                              | 40                           | 3                                         | 8,6                                                                                           | RAR-302   |
| 251                                     | 351                                    | 125                         | 75                               | 50                           | 30                                         | 55                                              | 40                           | 3                                         | 9,5                                                                                           | RAR-304   |
| 301                                     | 451                                    | 125                         | 75                               | 50                           | 30                                         | 55                                              | 40                           | 3                                         | 10,4                                                                                          | RAR-306   |
| 351                                     | 551                                    | 125                         | 75                               | 50                           | 30                                         | 55                                              | 40                           | 3                                         | 11,3                                                                                          | RAR-308   |
| 401                                     | 651                                    | 125                         | 75                               | 50                           | 30                                         | 55                                              | 40                           | 3                                         | 12,2                                                                                          | RAR-3010  |
| 201                                     | 251                                    | 145                         | 95                               | 75                           | 30                                         | 56                                              | 50                           | 3                                         | 11,1                                                                                          | RAR-502   |
| 251                                     | 351                                    | 145                         | 95                               | 75                           | 30                                         | 56                                              | 50                           | 3                                         | 12,7                                                                                          | RAR-504   |
| 301                                     | 451                                    | 145                         | 95                               | 75                           | 30                                         | 56                                              | 50                           | 3                                         | 14,3                                                                                          | RAR-506   |
| 351                                     | 551                                    | 145                         | 95                               | 75                           | 30                                         | 56                                              | 50                           | 3                                         | 15,9                                                                                          | RAR-508   |
| 401                                     | 651                                    | 145                         | 95                               | 75                           | 30                                         | 56                                              | 50                           | 3                                         | 17,5                                                                                          | RAR-5010  |
| 251                                     | 301                                    | 185                         | 135                              | 90                           | 43                                         | 80                                              | 75                           | 3                                         | 16,4                                                                                          | RAR-1002  |
| 301                                     | 401                                    | 185                         | 135                              | 90                           | 43                                         | 80                                              | 75                           | 3                                         | 19,3                                                                                          | RAR-1004  |
| 351                                     | 501                                    | 185                         | 135                              | 90                           | 43                                         | 80                                              | 75                           | 3                                         | 22,2                                                                                          | RAR-1006  |
| 401                                     | 601                                    | 185                         | 135                              | 90                           | 43                                         | 80                                              | 75                           | 3                                         | 25,1                                                                                          | RAR-1008  |
| 451                                     | 701                                    | 185                         | 135                              | 90                           | 43                                         | 80                                              | 75                           | 3                                         | 28,0                                                                                          | RAR-10010 |
| 248                                     | 298                                    | 230                         | 170                              | 110                          | 38                                         | 75                                              | 113                          | 3                                         | 24,2                                                                                          | RAR-1502  |
| 298                                     | 398                                    | 230                         | 170                              | 110                          | 38                                         | 75                                              | 113                          | 3                                         | 28,9                                                                                          | RAR-1504  |
| 348                                     | 498                                    | 230                         | 170                              | 110                          | 38                                         | 75                                              | 113                          | 3                                         | 33,2                                                                                          | RAR-1506  |
| 398                                     | 598                                    | 230                         | 170                              | 110                          | 38                                         | 75                                              | 113                          | 3                                         | 37,9                                                                                          | RAR-1508  |
| 448                                     | 698                                    | 230                         | 170                              | 110                          | 38                                         | 75                                              | 113                          | 3                                         | 42,6                                                                                          | RAR-15010 |