

# **SÉRIE PGT, FTR, FTE** **TENDEURS DE BOULONS POUR** **PRODUCTION D'ÉLECTRICITÉ**

POUR LES APPLICATIONS DE SERRAGE CRUCIALES  
DANS LES TURBINES ÉOLIENNES, À GAZ ET À VAPEUR



▼ Tendeurs de boulons de fondation ronds, série FTR



- Les tendeurs de boulons de fondation de la série FTR proposent une solution rapide, précise et facile pour le serrage des fondations d'éoliennes à bague externe ou interne
- Des modèles standard sont disponibles pour les barres Williams, Dyson et Macalloy® de classe 75/150 ksi ou désignation métrique
- Des options de course longue permettent d'accélérer le processus grâce à une mise en tension en une seule traction.

## Grande précision, entretien réduit

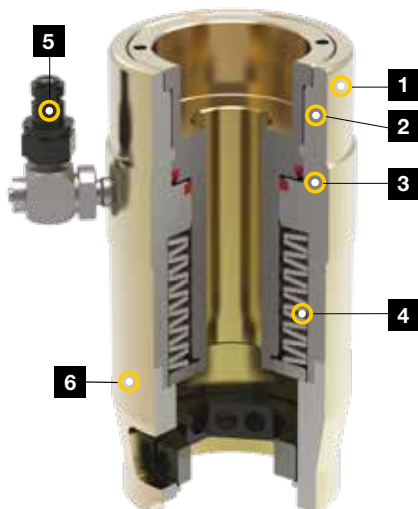


### Tendeurs de boulons de fondation de la série FTR

Les tendeurs de boulons de fondation de la série FTR ont été conçus spécifiquement pour la mise en tension des boulons de fondations des éoliennes. Ces tendeurs offrent la vitesse et la précision nécessaires pour cette application cruciale.

En utilisant les écrous hexagonaux existants des barres d'armature comme points de réaction, tout problème potentiel d'alignement du filetage est éliminé.

La série FTR comprend des modèles à longue course, qui offrent une vitesse plus élevée et une plus grande facilité d'emploi, avec une exécution en une seule traction.



- 1. Protection contre la corrosion :** Le revêtement en zinc offre une résistance à la corrosion exceptionnelle.
- 2. Indicateur de surcourse :** Contribue à éviter toute surcourse du vérin, pour prolonger sa durée de vie.
- 3. Joints à longue durée de vie :** Pour une longévité maximale et une fréquence d'entretien réduite.
- 4. Piston à retrait automatique :** Simplifie l'utilisation et augmente la vitesse de fonctionnement.
- 5. Raccord à déconnexion rapide :** Pour un raccordement hydraulique sûr et simple. Raccord pivotant à 360° disponible en option, pour une plus grande flexibilité dans le positionnement du flexible.
- 6. Pont interchangeable :** Pour un ajustement optimal par rapport à l'application.

▼ Tendeur de boulons de fondation de la série FTR. Une clé manuelle (non fournie) est nécessaire pour appliquer jusqu'à 30 Nm de couple pendant l'installation des modèles avec engrenage de vissage.



# Tendeurs de boulons de fondation, série FTR

▼ Voici la composition d'une référence de tendeur de boulons de fondation série FTR :

<b>FTR</b>	<b>75</b>	<b>14</b>	<b>20</b>	<b>SW</b>	<b>G</b>
1 Type de produit	2 Classe de barre	3 Désignation de taille de barre	4 Course	5 Type de raccord	6 Engrenage de vissage *

## 1 Type de produit

**FTR** = Tendeur de boulons de fondation, rond

## 2 Classe de barre

**75** = 75 ksi  
**150** = 150 ksi  
(ou désignation métrique)

## 3 Désignation de taille de barre

Exemple  
**14** = Taille de barre n° 14

## 4 Course maximale

Exemple :  
**20** = Course maximale de 20 mm

## 5 Type de raccord

**SW** = Comprend un raccord tournant avec raccord mâle simple

## 6 Engrenage de vissage

**G** = Comprend un engrenage de vissage d'écrou

\* disponible sur certains modèles

## Série FTR



Capacité de charge maximale :

**2736 kN**

Pression de travail maximale <sup>1)</sup> :

**1500 bar**

<sup>1)</sup> La pression maximale peut varier (voir tableau des caractéristiques pour plus de détails).



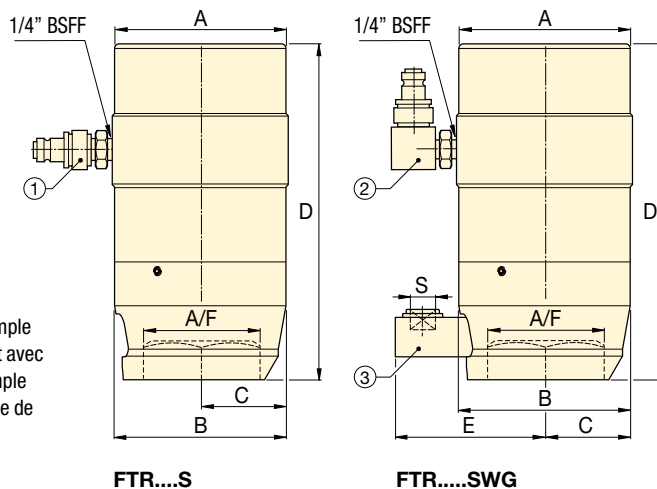
## Pompes pour tendeurs

Des pompes électriques, pneumatiques et manuelles haute pression sont disponibles pour les tendeurs hydrauliques Enerpac.



## Flexibles et raccords

Des flexibles et raccords haute pression sont disponibles pour les systèmes de serrage Enerpac.



- ① Raccord mâle simple
- ② Raccord tournant avec raccord mâle simple
- ③ Boîte à engrenage de vissage d'écrou

FTR...S

FTR.....SWG

## ▼ TABLEAU DES CARACTÉRISTIQUES

Classe de barre	Diamètre des boulons		Désignation de taille de barre	Référence avec raccord mâle simple	Dim. des écrous A/F (mm)	Pression maximale (bar)	Surface de pression hydraulique (mm <sup>2</sup> )	Capacité maximale de charge (kN)	Course (mm)	Dimensions (mm)					Sailie minimale du boulon (mm)	
	(mm)	(pouces)								A	B	C	D	E		
75 ksi	35	1.38	#10	FTR751010S	51	1200	3134	376,1	10,0	99	88,5	44,3	163	—	5,8	200
	35	1.38	#10	FTR751025S	51	1200	3123	374,8	25,0	115	102	42	220	—	10,9	250
	38	1.50	#11	FTR751110S	57	1500	3134	470,1	10,0	99	98	38	178	—	5,5	220
	38	1.50	#11	FTR751125SG	57	1500	3123	468,5	25,0	115	102	51	226	96	11,5	260
	48	1.88	#14	FTR751420S	70	1170	6093	712,9	20,0	132	132	66	268	—	18,2	315
150 ksi	37	1.44	1.25	FTR15012510S	57	1170	5383	629,8	10,0	111	110	40	178	—	8,2	220
	40	1.56	1.37	FTR15013810S	64	1500	5383	807,5	10,0	111	110	38	178	—	8,1	225
	70	2.75	2.50	FTR15025025S	108	1500	18.238	2736,0	25,4	215	212	86	348	—	58,0	450
10,9	36	1.42	36	FTR1093610SG	60	1500	3820	573,0	10,0	102	99	40	176	95	8,6	195

Dimension du carré conducteur de la boîte à engrenage : S = 1,27 cm.