

▼ Image : GA45GC



- Manomètre positionné à un angle de 45° pour améliorer la visibilité
- Format aminci et compact
- Montage aisé sur une grande variété de systèmes
- Renforce le contrôle du déplacement de la charge
- Manomètres à bain de glycérine avec double échelle de lecture
- Raccord rapide femelle grand débit Enerpac.

## Série GA45GC, AMGC

Connexion 1 :  
**3/8" NPTF mâle**

Connexion 2 :  
**Raccord rapide CR-400**

Pression de travail maximale :  
**700 bar**



### Manifold 4 voies complet avec manomètres

Offre la facilité de transport et la commodité dans un design robuste et ergonomique, prêt à l'emploi. Les raccords rapides femelles CR400 Enerpac présents sur tous les ports permettent une connexion rapide du collecteur à 4 vérins maximum. Les manomètres 700 bars à la glycérine permettent aux opérateurs de travailler en toute sécurité. Le tout protégé par un cadre de protection robuste.

Type Manifold (pour vérins)	Référence
4x Simple effet	<b>AMGC41</b>
4x Double effet	<b>AMGC42</b>

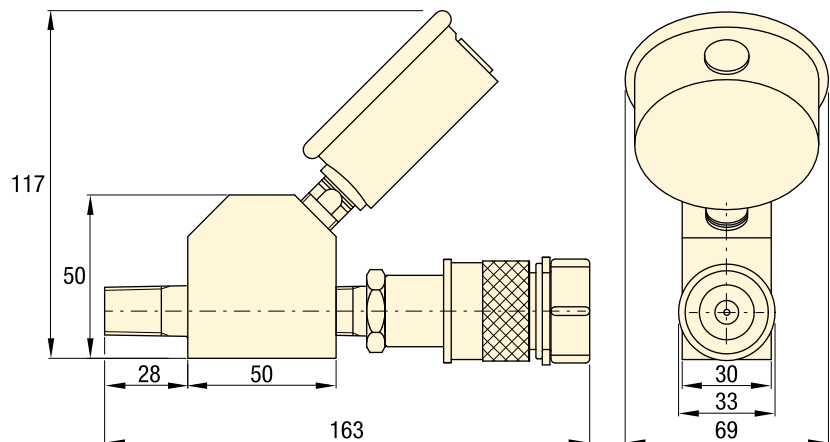


### Power Box

Coffret comprenant une pompe à main, un ensemble manomètre et adaptateur **GA45GC**, un flexible et un vérin RC, RSM, RCS, WR5 ou LW16.

Page: **61**

▼ L'ensemble manomètre et adaptateur vous sert de « fenêtre » pour voir ce qui se passe à l'intérieur du système ; facilite la lecture de la pression en assurant la sécurité des opérations.



Référence	Orifice manomètre (1/4" NPTF)	Extrémité mâle (NPTF)	Extrémité femelle (3/8" NPTF)	Manomètre	
				(bar)	(psi)
<b>GA45GC</b>	G2535L	3/8" -18	CR-400	0 - 700	0 - 10.000