

▼ Modèle: PUJ-1200E



- Légères et compactes de 11,8 à 18,6 kg
- Grande poignée pour une portabilité maximale
- Deux vitesses pour réduire la durée des cycles et augmenter la productivité
- Moteur universel 230 Volts 50/60 Hz, fonctionne bien, même en cas de perte de tension
- Télécommande du moteur 24 VCA, câble longueur 3 m pour une meilleure sécurité de l'utilisateur
- Démarrage en pleine charge
- Solide protection moulée, avec poignée intégrée, protège le moteur des impuretés et des chocs.

▼ La combinaison d'une pompe compacte PUJ-1200E et d'un vérin extra-plat RCS-302 permet de repositionner une table élévatrice afin de faciliter la maintenance.



## Performances élevées, faible poids



### Manomètres

Minimisent le risque de surcharge et garantissent un fonctionnement sûr et de longue durée de votre équipement. Pour utilisation avec votre pompe 'Compacte', nous vous suggérons le manomètre **G-2535L** et l'adaptateur **GA-3**. Pour la gamme complète des manomètres, voir le chapitre 'Composants'.

Page: 130



### Flexibles

Enerpac propose une ligne complète de flexibles hydrauliques de qualité. Pour le bon fonctionnement de votre système, n'utiliser que les flexibles d'origine Enerpac.

Page: 122



### Tableau des vitesses

Pour déterminer la vitesse approximative d'un vérin, voir dans nos 'Pages Jaunes' le tableau des vitesses des vérins.

Page: 273

Type de pompe  (à utiliser avec vérin)	Capacité d'huile utile  (litres)	Référence * 230 Volts	Pression nominale (bar)	
			1er étage	2e étage
Simple effet	1,9	<b>PUD-1100E</b>	13	700
	3,8	<b>PUD-1101E</b>	13	700
	1,9	<b>PUJ-1200E</b>	13	700
	3,8	<b>PUJ-1201E</b>	13	700
	1,9	<b>PUD-1300E</b>	13	700
	3,8	<b>PUD-1301E</b>	13	700
Double effet	1,9	<b>PUJ-1400E</b>	13	700
	3,8	<b>PUJ-1401E</b>	13	700

\* Pour tension 115 volts remplacer le suffixe 'E' par 'B'.

# Pompes électriques 'Compactes'



## Concernant la pompe 'Compacte'

Elle convient principalement pour actionner les vérins de petite ou de moyenne taille ou de l'outillage hydraulique. Compacte et de faible poids, elle est idéale dans les applications où un transport facile de la pompe est requis.

Le moteur universel peut être alimenté par de longs câbles ou par des alternateurs.

Pour plus d'informations sur les applications voir les 'Pages Jaunes'.

### Série PUD-1100

- Permet le contrôle avance-retour de vérins simple effet
- Idéale pour les applications de poinçonnage
- Pour les applications sans maintien de la charge
- Un câble de 3 m permet la télécommande du moteur et du distributeur.

### Série PUD-1300

- Permet le contrôle avance-maintien-retour de vérins simple effet
- Pour les applications avec maintien de la charge
- Un câble de 3 m permet de commander du moteur et du distributeur.

### Série PUJ

- Le distributeur manuel permet avance, maintien et retour.
- Distributeurs 3 et 4 voies disponibles pour vérins simple et double effet
- Câble avec télécommande de 3 m pour commander à distance le moteur.



Page: 263

## Série PU



Capacité du réservoir:

**1,9 - 3,8 litres**

Débit à pression nominale:

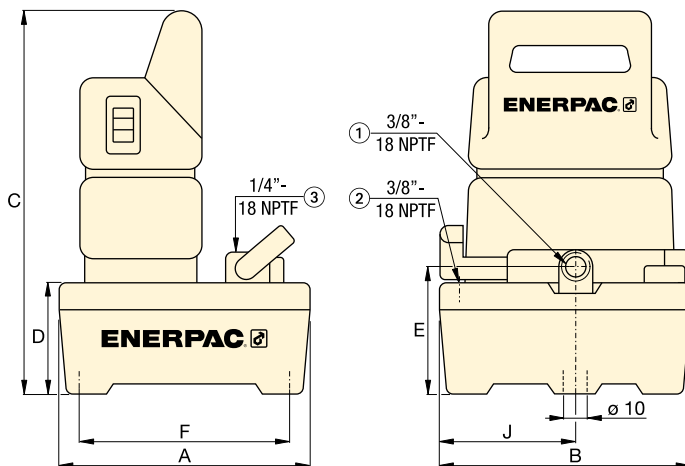
**0,32 l/min**

Puissance du moteur:

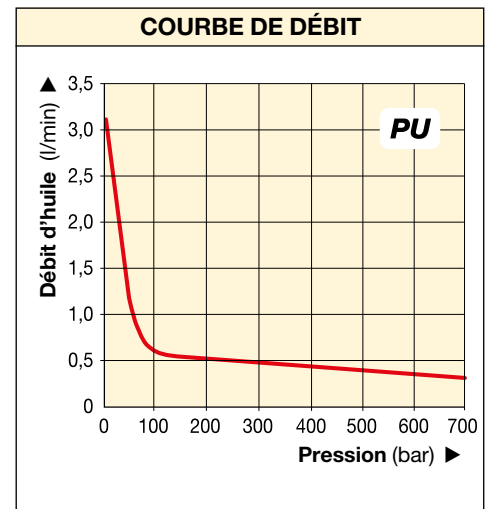
**0,37 kW**

Pression de travail maximale:

**700 bar**



- ① Orifice de sortie d'huile
- ② Orifice du réservoir
- ③ Prise manomètres (uniquement PUJ-1200 et PUJ-1201)



Débit d'huile (l/min)		Type de distributeur	Fonction du distributeur	Courant (Amps)	Tension moteur (VAC)	Niveau sonore (dBA)	Dimensions (mm)							Référence*	
1 <sup>er</sup> étage	2 <sup>e</sup> étage						A	B	C	D	E	F	J		
3,31	0,32	Valve de décharge **	Avance/Retour	3,2	230	85	244	244	362	101	119	203	133	11,8	PUD-1100E
3,31	0,32			3,2	230	85	368	309	373	105	130	323	142	17,2	PUD-1101E
3,31	0,32	3/2 manuel	Avance/Maintien/Retour	3,2	230	85	244	244	362	101	119	203	133	10,0	PUJ-1200E
3,31	0,32			3,2	230	85	368	309	373	105	130	323	142	15,4	PUJ-1201E
3,31	0,32	3/2 électrique	Décharge et maintien	3,2	230	85	244	244	362	101	119	203	133	12,0	PUD-1300E
3,31	0,32			3,2	230	85	368	309	373	105	130	323	142	17,5	PUD-1301E
3,31	0,32	4/3 manuel	Avance/Maintien/Retour	3,2	230	85	244	244	362	101	119	203	133	13,2	PUJ-1400E
3,31	0,32			3,2	230	85	368	309	373	105	130	323	142	18,6	PUJ-1401E

\*\* Valve de décharge électrique pour retour automatique du piston du vérin.