

▼ De gauche à droite: RCH-306, RCH-120, RCH-1003

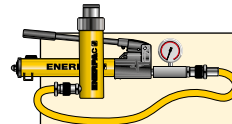


- Piston creux permet la poussée et la traction
- Simple effet, ressort de rappel
- Tube central nickelé sur les modèles au dessus des 20 tonnes
- Peinture cuite au four pour une meilleure résistance
- Col fileté pour une fixation aisée
- Le RCH-120 livré avec un raccord rapide AR-630 et a un orifice de 1/4" NPTF
- Les RCH-121 et RCH-1211 sont équipés d'une réduction FZ-1630 et d'un raccord rapide AR-630, tous les autres modèles sont équipés d'un raccord rapide CR-400.

▼ Vérin à piston creux RCH-1003 utilisé dans une application de suspension de la flèche intermédiaire d'une grue dragline.



## Souplesse d'utilisation pour les essais, la maintenance, la mise en traction



### Ensembles pompe et vérin

Tous les vérins marqués d'un \* sont disponibles sous forme d'ensembles (vérin, manomètre, raccords rapides, flexible et pompe) pour vous faciliter la sélection.

Page: 58



### Vérins ultralégers en aluminium

S'il vous faut un meilleur rapport capacité/poids, les vérins ultralégers des séries RACH constituent un choix parfait.

Page: 16



### Têtes

La plupart des vérins de la série RCH sont équipés de têtes lisses. Voir le tableau de la page suivante pour les têtes filetées optionnelles et les dimensions.

Page: 31

Capacité du vérin	Course	Référence	Surface effective du vérin	Capacité d'huile
tonnes (kN)	(mm)		(cm <sup>2</sup> )	(cm <sup>3</sup> )
13 (125)	8	RCH-120	17,9	14
	42	RCH-121*	17,9	75
	42	RCH-1211	17,9	75
	76	RCH-123	17,9	136
20 (215)	49	RCH-202*	30,7	150
	155	RCH-206	30,7	476
30 (326)	64	RCH-302*	46,6	298
	155	RCH-306	46,6	722
60 (576)	76	RCH-603*	82,3	626
	153	RCH-606	82,3	1259
95 (931)	76	RCH-1003*	133,0	1011

\* Disponible sous forme d'ensembles, voir note sur cette page.

# Vérins à piston creux, simple effet

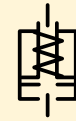


## Flexibles

Enerpac propose une ligne complète de flexibles hydrauliques de qualité. Pour assurer le bon fonctionnement de votre système, n'utiliser que les flexibles d'origine hydrauliques Enerpac.

Page: **122**

## Série RCH



Capacité:

**13 - 95 tonnes**

Course:

**8 - 155 mm**

Diamètre passage central:

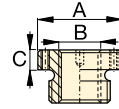
**17,3 - 79,0 mm**

Pression de travail maximale:

**700 bar**

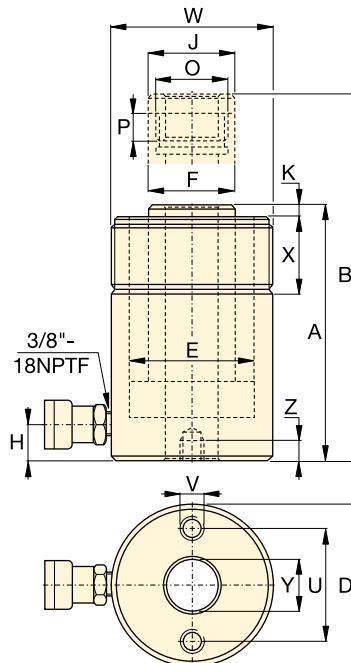
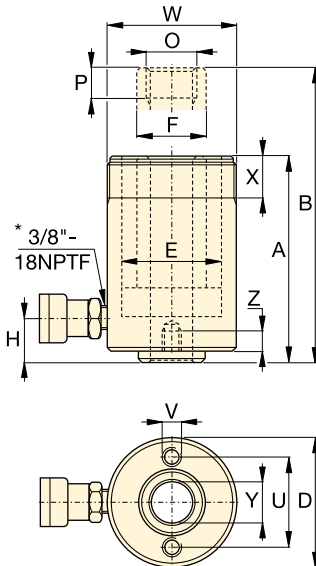
### Têtes creuses trempées optionnelles

Type de tête	Référence du vérin	Référence de la tête	Dimensions de la tête (mm)		
			A	B	C
Creuse fileté	RCH-202, 206	HP-2015	53	1" - 8	9
	RCH-302, 306	HP-3015	63	1 1/4" - 7	9
	RCH-603, 606	HP-5016	91	1 5/8" - 5 1/2	12
	RCH-1003	HP-10016	126	2 1/2" - 8	13



Têtes de vérin lisses standard sur tous les modèles RCH (exceptés RCH-120, RCH-1211).

Les RCH-121 et RCH-1211 ont un bossage de 47 mm qui dépasse la base de 6 mm.



### Dimensions trou de montage base (mm)

Référence	Entr'axe		Prof. de taraud.
	U	V	
RCH-120	50,8	5/16" - 18 UNC	9,0
RCH-121	-	-	-
RCH-1211	-	-	-
RCH-123	50,8	5/16" - 18 UNC	12,7
RCH-202	82,6	3/8" - 16 UNC	9,4
RCH-206	82,6	3/8" - 16 UNC	9,4
RCH-302	92,2	3/8" - 16 UNC	14,0
RCH-306	92,2	3/8" - 16 UNC	14,0
RCH-603	130,3	1/2" - 13 UNC	14,0
RCH-606	130,3	1/2" - 13 UNC	14,0
RCH-1003	177,8	5/8" - 11 UNC	19,0

Du RCH-120 au RCH-123

Du RCH-202 au RCH-1003

\* 1/4" NPTF uniquement pour RCH-120

Hauteur tige rentrée A (mm)	Haut. tige sortie B (mm)	Ø extérieur D (mm)	Alésage du vérin E (mm)	Ø de la tige F (mm)	Base à orifice avance H (mm)	Diamètre de la tête J (mm)	Dépassement piston K (mm)	Taraudage O	Prof. taraudage P (mm)	Filetage col W	Long. filetage col X (mm)	Diam. pass. central Y (mm)	(kg)	Référence
55	63	69	54,1	35,1	9	-	-	3/4" - 16 UN	16	2 3/4" - 16	30	17,3	1,5	RCH-120
120	162	69	54,1	35,1	25	-	-	-	-	2 3/4" - 16	30	19,5	2,8	RCH-121*
120	162	69	54,1	35,1	25	-	-	3/4" - 16 UN	16	2 3/4" - 16	30	17,3	2,8	RCH-1211
184	260	69	54,1	35,1	25	-	-	-	-	2 3/4" - 16	30	19,5	4,4	RCH-123
162	211	98	73,1	54,1	19	54	9,7	1 9/16" - 16 UN	19	3 7/8" - 12	38	26,9	7,7	RCH-202*
306	461	98	73,1	54,1	25	54	9,7	1 9/16" - 16 UN	19	3 7/8" - 12	38	26,9	14,1	RCH-206
178	242	114	88,9	63,5	21	63	9,0	1 13/16" - 16 UN	22	4 1/2" - 12	42	33,3	10,9	RCH-302*
330	485	114	88,9	63,5	25	63	9,0	1 13/16" - 16 UN	22	4 1/2" - 12	42	33,3	21,8	RCH-306
247	323	159	123,9	91,9	31	91	12,0	2 3/4" - 16 UN	19	6 1/4" - 12	48	53,8	28,1	RCH-603*
323	476	159	123,9	91,9	31	91	12,0	2 3/4" - 16 UN	19	6 1/4" - 12	48	53,8	35,4	RCH-606
254	330	212	165,1	127,0	38	126	12,0	4" - 16 UN	25	8 3/8" - 12	60	79,0	63,0	RCH-1003*