

▼ De gauche à droite : RSM-1000, RSM-300, RSM-50, RCS-1002, RCS-302



Série RSM, vérins galette

- Compact et de faible hauteur, à utiliser là où d'autres vérins nécessitant plus d'espace
- Simple effet, ressort de rappel
- Les RSM-750, 1000 et 1500 sont équipés d'une poignée pour une manutention plus aisée
- Fixation facile grâce aux trous de montage
- Peinture cuite au four pour une meilleure résistance
- Tous les modèles sont équipés d'un raccord rapide CR-400 avec bouchon de protection, sauf RSM-50: AR-400
- Piston en acier chromé dur de haute qualité
- Les tiges de piston à extrémité striée ne nécessitent pas de tête.

Série RCS, vérins extra-plats

- Légers, "profil bas" pour une utilisation dans les espaces réduits
- Simple effet, ressort de rappel
- Peinture cuite au four pour une meilleure résistance
- Joint racleur, protégeant de la pollution pour améliorer la durée de vie
- Tous les modèles sont équipés d'un raccord rapide CR-400 avec bouchon de protection
- Tiges de piston à extrémité striée avec trous taraudés, pour montage de têtes oscillantes
- Poignée intégrée sur RCS-1002 pour faciliter la manutention
- Pistons en acier chromé.

Rapport puissance/hauteur le plus favorable



Têtes

Tous les pistons des vérins de la série RCS possèdent des trous de fixation pour têtes oscillantes. Voir le

tableau pour la sélection et les dimensions.

Page: **23**



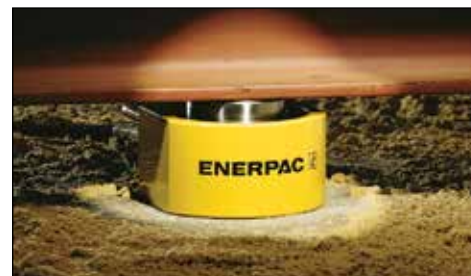
Les premiers millimètres du levage

Le vérin écarteur LW-16 et les vérins à patte séries SOH, un choix parfait pour

effectuer les premiers millimètres du levage.

Page: **172**

▼ Il suffit de quelques centimètres au vérin RSM pour soulever un ouvrage de grande taille.

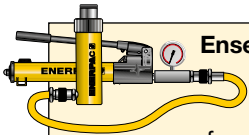


Capacité du vérin	Course	Référence	Surface effective du vérin	Capacité d'huile
tonnes (kN)	(mm)		(cm ²)	(cm ³)
5 (45)	6	RSM-50 ¹⁾	6,5	4
10 (101)	11	RSM-100 *	14,5	18
20 (201)	11	RSM-200 *	28,7	32
30 (295)	13	RSM-300 *	42,1	55
45 (435)	16	RSM-500 *	62,1	99
75 (718)	16	RSM-750	102,6	164
90 (887)	16	RSM-1000	126,7	203
150 (1386)	16	RSM-1500	198,1	317
10 (101)	38	RCS-101 *	14,5	55
20 (201)	45	RCS-201 *	28,7	129
30 (295)	62	RCS-302 *	42,1	261
45 (435)	60	RCS-502 *	62,1	373
90 (887)	57	RCS-1002 *	126,7	722

¹⁾ RSM-50 avec raccord rapide AR-400.

* Disponible sous forme d'ensembles; voir note page suivante.

Vérins galette et extra-plats, simple effet



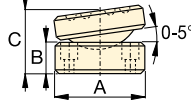
Ensembles pompe et vérin

Tous les vérins marqués d'un * sont disponibles sous forme d'ensembles (vérin, manomètre, raccords rapides, flexible et pompe) pour vous faciliter la sélection.

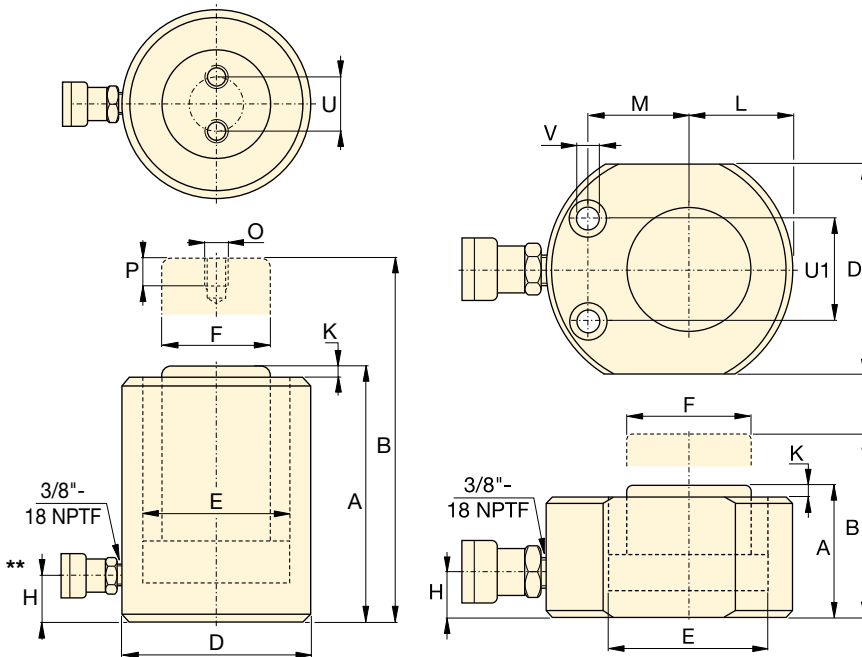
Page: **58**

Dimensions des têtes oscillantes en option (mm)

Pour vérin référence:	Référence	A	B	C*
RCS-101	CAT-11	35	11	21
RCS-201, -302, -502	CAT-51	50	15	29
RCS-1002	CAT-101	71	17	35



* La dimension 'C' correspond au dépassement sur le piston. Vis de montage incluses.



Série RCS

Série RSM

Série RCS RSM



Capacité:

5 - 150 tonnes

Course:

6 - 62 mm

Pression de travail maximale:

700 bar



Power Box

Coffret comprenant une pompe à main, un ensemble manomètre et adaptateur, un flexible et un vérin RSM ou RCS.

Page: **61**

Dimensions des trous de fixation du vérin (mm)

Référence	Entr'axe U1	Ø des trous V	Ø de lamage	Prof. de lamage
RSM-50	28,5	5,5	9,1	4,3
RSM-100	36,6	7,1	10,7	7,9
RSM-200	49,3	10,0	15,1	9,9
RSM-300	52,3	10,0	15,9	11,2
RSM-500	66,5	11,0	19,0	12,7
RSM-750	76,2	13,5	20,6	14,2
RSM-1000	76,2	13,5	20,6	14,2
RSM-1500	117,3	13,5	20,6	14,2

Hauteur tige rentré A (mm)	Hauteur tige sortie B (mm)	Ø extérieur D (mm)	Alésage du vérin E (mm)	Ø de la tige F (mm)	Base à orifice H (mm)	Dépassement de la tige K (mm)	Axe au corps L (mm)	Axe aux trous de montage M (mm)	Taraudage O (mm)	Prof. de taraudage P (mm)	Entr'axe U (mm)	(kg)	Référence
32	38	58 x 41	28,7	25,4	16	1	20	22	-	-	-	1,0	RSM-50 ¹⁾
43	54	82 x 55	42,9	38,1	19	1	27	34	-	-	-	1,4	RSM-100 *
51	62	101 x 76	60,5	50,8	19	1	39	39	-	-	-	3,1	RSM-200 *
58	71	117 x 95	73,2	63,4	19	2	47	44	-	-	-	4,5	RSM-300 *
66	82	140 x 114	88,9	69,8	19	2	57	53	-	-	-	6,8	RSM-500 *
79	95	165 x 139	114,3	82,6	19	2	69	66	-	-	-	11,3	RSM-750
85	101	178 x 153	127,0	92,2	19	2	76	74	-	-	-	14,5	RSM-1000
100	116	215 x 190	158,8	114,3	23	2	95	82	-	-	-	26,3	RSM-1500
88	126	69	42,9	38,1	17	5	-	-	M4	8	26	2,7	RCS-101 *
98	143	92	60,5	50,8	17	3	-	-	M5	8	40	5,0	RCS-201 *
117	179	101	73,2	66,5	19	3	-	-	M5	8	40	6,8	RCS-302 *
122	182	124	88,9	69,8	23	2	-	-	M5	8	40	10,0	RCS-502 *
141	198	165	127,0	92,2	31	1	-	-	M8	10	55	20,7	RCS-1002 *

** La position 5 ° d'angle de coupleur sur RCS-101, 201, 302.