

▼ Cassette bihexagonale W4206SL avec unité de commande W4000X



Polyvalence

- Profil étroit permettant d'accéder aux écrous là où d'autres outils ne peuvent pas
- Modèle bihexagonal autorisant deux fois plus de points de positionnement sur écrou
- Poignée supérieure renforcée située en dehors du champ d'opération et assurant ainsi la sécurité du serrage dans les espaces difficiles à atteindre
- Utilisation de la même unité hydraulique que pour les cassettes hexagonales standard de la série W

Facilité d'emploi

- Composants mobiles faciles d'accès pour une maintenance rapide sur site
- Changement de cassette rapide sans outil
- Positionnement de la poignée sur l'extérieur pour une meilleure prise en main et assurant la sécurité

Précision

- Couple constant garantissant une précision de $\pm 3\%$ sur toute la course
- Certificat d'étalonnage fourni avec chaque cassette.

Une solution facile et pérenne pour les serrages difficiles d'accès



UltraSlim : jamais à l'étroit

Avec sa tête extra-plate, la cassette UltraSlim procure une solution pour les endroits exigus; là où les outils standards n'accèdent pas.



Des performances supérieures

Composants haute résistance permettent une plus grande durabilité.



Poignée droite

Poignée droite permettant un meilleur positionnement et une sécurité optimale. La poignée de positionnement à angle droit est

proposée en option.

Poignée droite (de série)	SWH6S
Poignée à angle droit (en option)	SWH6A



Certifiées ATEX. Avec certificat d'étalonnage.

Toutes les cassettes UltraSlim sont certifiées CE-ATEX, étalonnées en usine et livrées avec un certificat d'étalonnage.

CE  II 2 GD T4



Assez fine pour passer, assez solide pour durer. La clé UltraSlim est la solution de serrage qui convient à cette bride du secteur des hydrocarbures. ▶

Cassettes bihexagonales UltraSlim

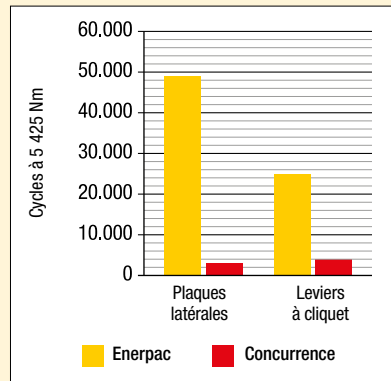


Cassettes bihexagonales UltraSlim

L'accès aux espaces confinés implique généralement de réduire sensiblement la largeur de la clé dynamométrique. Pour l'opérateur, cela a toujours eu pour conséquence d'écourter considérablement la durée de vie de l'outil et/ou de limiter son couple.

En se servant de matériaux de grande qualité, en perfectionnant la géométrie et en plaçant la poignée de positionnement sur la partie haute de l'outil pour un serrage en toute sécurité, les cassettes UltraSlim d'Enerpac sont à même de fournir un couple supérieur, de s'immiscer dans les petits espaces et de laisser la concurrence loin derrière quant à la longévité des produits*.

Durabilité des composants clés*



* Résultats moyens du test réalisé sur trois cassettes UltraSlim Enerpac de 46 mm et trois cassettes de 46 mm de marques concurrentes à 5425 Nm pour 50.000 cycles. Les plaques latérales Enerpac n'ont jamais cédé pendant toute la durée du test.

UltraSlim Série W-SL



Couple nominal :
5911 Nm

Plage bihexagonale :
46 - 75 mm

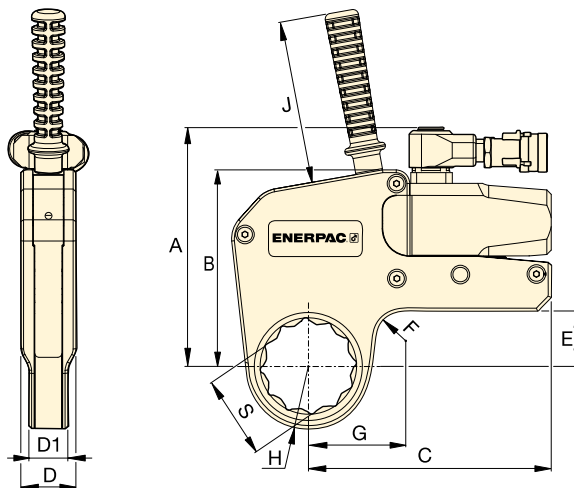
Pression de travail maximale :
690 bar



Pompes pour clés dynamométriques

Gamme de pompes pneumatiques et électriques idéales pour les clés dynamométriques hydrauliques Enerpac.

Page: 206



Flexibles jumelés de sécurité pour clés dynamométriques

Utilisez les flexibles pour clé dynamométrique Enerpac de série THQ-700 avec les clés de série W pour garantir l'intégrité de votre système hydraulique.

Longueur 6 m, 2 flexibles	THQ-706T
Longueur 12 m, 2 flexibles	THQ-712T

▼ TABLEAU DE SÉLECTION

Taille bi-hexagonale	Couple nominal @ 690 bar	Référence cassette UltraSlim *	Couple minimal @ 69 bar	Rayon tête	Dimensions (mm)										Réf. unité hydraulique (vendue séparément)																		
					G	A	B	C	D	D1	E	F	J	(kg)																			
S (mm) (pouce)	(Nm)		(Nm)	H (mm)	G	A	B	C	D	D1	E	F	J	(kg)																			
																46	1 ³ / ₁₆	2685	W2113SL	269	36,5	59,6									2,2		
																55	2 ³ / ₁₆	2685	W2203SL	269	41,5	63,2	140,7	109,3	147,7	32,4	25,4	24,0	20,0	120	2,2	W2000X	
																60	2 ³ / ₈	2685	W2206SL	269	44,5	65,1									2,2		
																55	2 ³ / ₁₆	5911	W4203SL	591	44,0	68,7										4,6	W4000X
																60	2 ³ / ₈	5911	W4206SL	591	48,0	71,6									4,7		
																65	2 ³ / ₁₆	5911	W4209SL	591	50,5	74,1	175,6	144,5	178,5	40,5	28,6	40,8	20,0	120	4,7		
																70	2 ³ / ₄	5911	W4212SL	591	53,5	75,6									4,7		
75	2 ¹⁵ / ₁₆	5911	W4215SL	591	56,0	76,0									4,7																		

* Cette cassette bihexagonale comprend une poignée droite supérieure.

** Cette cassette peut aussi être utilisée avec les unités de commande W2000PX et W4000PX à double raccord tournant.

Poids de l'unité de commande W2000X = 1,4 kg ; W4000X = 2,0 kg.