

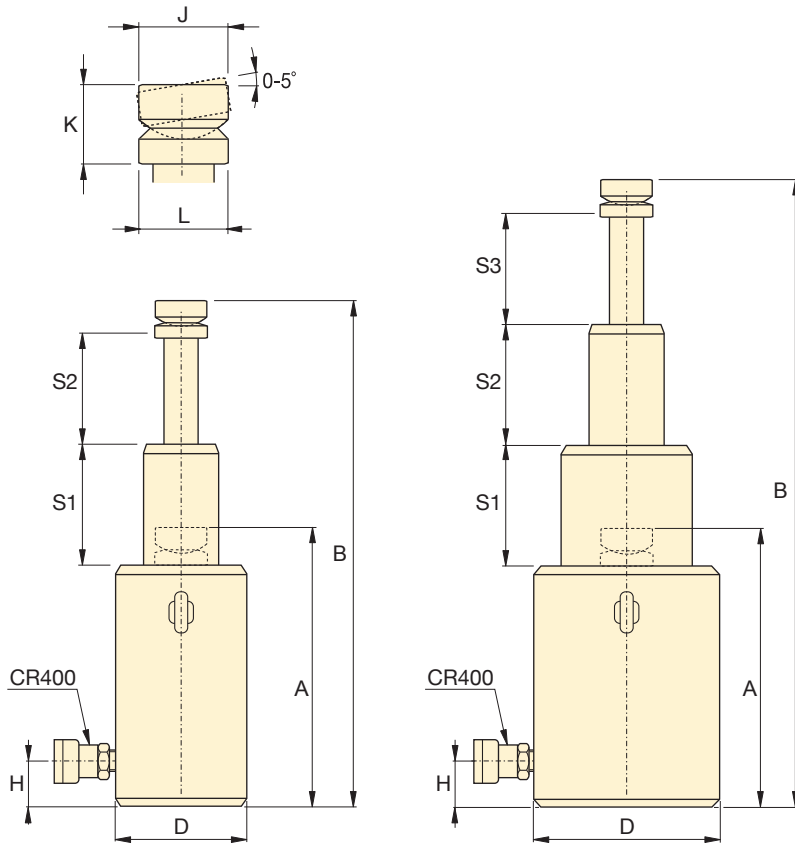
VÉRIN TÉLESCOPIQUE MULTI-ÉTAPES

Pour les vérins à course longue dans les espaces confinés



ENERPAC 

Vérins télescopiques simple effet multi-étapes à retour sous charge



Série RT



Capacité :

13 - 30 tonnes

Course :

270 - 600 mm

Pression de travail maximale :

700 bars



Têtes oscillantes

Tous les vérins de la série RT comportent une tête oscillante intégrale d'un angle d'inclinaison maximale de 5°.

SPÉCIFICATIONS


Référence	Course maxi (mm)	Capacité @ course maxi tonnes (kN)	1ère étape		2e étape		3e étape	
			Capacité tonnes (kN)	Course S1 (mm)	Capacité tonnes (kN)	Course S2 (mm)	Capacité tonnes (kN)	Course S3 (mm)
RT-1510	270	13,7 (135)	35 (345)	135	13,7 (135)	135	-	-
RT-1817	435	16,6 (163)	93 (911)	145	40,0 (390)	145	16,6 (163)	145
RT-2111	300	20,0 (194)	50 (487)	150	20,0 (194)	150	-	-
RT-2119	500	20,0 (194)	124 (1213)	170	50,0 (487)	170	20,0 (194)	160
RT-3311	300	31,0 (303)	79 (777)	150	31,0 (303)	150	-	-
RT-3323	600	31,0 (303)	198 (1947)	200	79,0 (777)	200	31,0 (303)	200



Anneaux de levage

Tous les modèles sont fournis de série avec 2 anneaux de levage qui facilitent la manutention et le positionnement de la charge.

DIMENSIONS

Référence	Hauteur tige rentrée A (mm)	Hauteur tige sortie B (mm)	Diamètre extérieur D (mm)	Dist. base-orifice d'avance H (mm)	Diamètre de tête J (mm)	Hauteur de tête K (mm)	Support de tête L (mm)	Capacité d'huile (cm ³)	 (kg)
RT-1510	283	553	110	20	60	49	60	944	15,1
RT-1817	345	780	170	27	80	73	85	3 092	40,3
RT-2111	317	617	125	23	60	53	66	1 487	21,8
RT-2119	395	895	200	34	90	83	100	4 661	67,3
RT-3311	352	652	160	25	80	66	89	2 359	39,9
RT-3323	476	1 076	250	44	110	111	123	8 816	120,4