

CASSE-ÉCROUS INTÉGRÉS ET HYDRAULIQUES DES SÉRIES NC, NSC ET NSH

La façon la plus sûre et la plus rapide de retirer des écrous gelés et corrodés



ENERPAC 

▼ De gauche à droite: NC3241, NC1019, NC1924

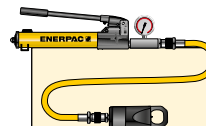


- **Compacts et ergonomiques, faciles à utiliser**
- **Tête avec angle d'inclinaison**
- **Vérin simple effet avec ressort de rappel**
- **Format à deux lames (modèles NC-D) synonyme de gain de temps : les écrous sont coupés des deux côtés en une seule fois**
- **Lames pour travaux lourds, peuvent être affûtées et réutilisées**
- **Les casse-écrous sont livrés avec une lame, un jeu de vis de rechange et une clé permettant de fixer la lame**
- **Un raccord rapide CR-400 est également fourni en standard.**

▼ *Casse-écrous hydrauliques – le moyen le plus sûr et le plus simple pour retirer les écrous gelés ou corrodés.*



Le moyen le plus sûr et le plus simple pour retirer les écrous gelés ou corrodés



Ensembles outil et pompe

Pour faciliter votre commande, les casse-écrous hydrauliques sont disponibles sous forme d'ensembles (pompe, outil, manomètre, adaptateur pour manomètre, raccord rapide et flexible).

Référence de la cisaille	Référence de la pompe	Référence de l'ensemble
NC1924	P392	STN1924H
NC2432	P392	STN2432H
NC3241	P392	STN3241H



Flexibles haute pression

Enerpac propose une ligne complète de flexibles haute pression de qualité. Pour le bon fonctionnement du système,

utiliser uniquement les flexibles d'origine Enerpac.



Manomètre et adaptateur GA45GC

Protégez-vous des surcharges de système en ne commandant qu'une seule référence pour un manomètre, un adaptateur et un raccord pré-assemblés.

Casse-écrous hydrauliques simple effet



Écrous gelés ou corrodés

Les écrous sont souvent difficiles à déposer; alors qu'il est possible de les desserrer à l'aide d'outils de serrage, il faut généralement un équipement plus lourd et beaucoup de temps. L'utilisation de chalumeaux ou de marteaux peut endommager les brides et nécessite une installation et une durée d'exploitation considérablement plus longues et peut présenter un risque au niveau sécurité.

Casse-écrous hydrauliques

Le cassage d'écrous avec les casse-écrous hydrauliques est la méthode la plus sûre. L'opération prend moins de temps et évite d'endommager les composants de brides coûteux. La conception à tête angulaire munie de lames à usage industriel permet de casser les écrous de diverses applications. Grâce aux modèles à double lame, les écrous sont coupés des deux côtés en une seule fois.

Série NC STN



Diamètre des boulons:

M6 - M48

Cote sur plats:

10 - 75 mm

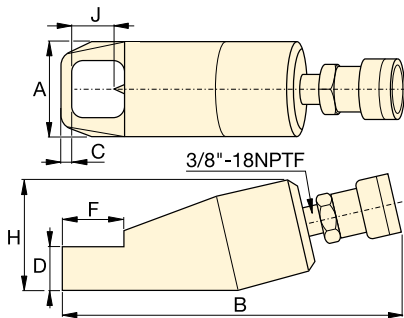
Capacité:

49 - 882 kN

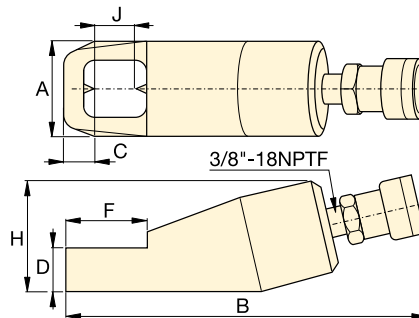
Pression de travail maximale:

700 bar

Référence du casse-écrous	Référence lame de rechange	
	Mobile	Fixe
NC1019	NCB1019	-
NC1924	NCB1924	-
NC2432	NCB2432	-
NC3241	NCB3241	-
NC4150	NCB4150	-
NC5060	NCB5060	-
NC6075	NCB6075	-
NC1924D	NCB1924	NCB1924D
NC2432D	NCB2432	NCB2432D
NC3241D	NCB3241	NCB3241D



Modèles à lame simple (NC)



Modèles à double lame (NC-D)



	Diamètre des boulons (mm)	Cote sur plats (mm)	Capacité tonnes (kN)	Capacité d'huile (cm³)	Référence	Dimensions (mm)						🏋️ (kg)	
						A	B	C	D	F	H		J
	M6 - M12	10 - 19	5 (49)	15	NC1019	40	170	7	19	28	48	21	1,2
	M12 - M16	19 - 24	10 (98)	20	NC1924 *	54	191	10	26	40	62	25	2,0
	M16 - M22	24 - 32	15 (147)	60	NC2432 *	64	222	13	29	51	72	33	3,0
	M22 - M27	32 - 41	20 (196)	80	NC3241 *	75	244	17	36	66	88	43	4,4
	M27 - M33	41 - 50	35 (343)	155	NC4150	94	288	21	45	74	105	54	8,2
	M33 - M39	50 - 60	50 (490)	240	NC5060	106	318	23	54	90	128	60	11,8
	M39 - M48	60 - 75	90 (882)	492	NC6075	156	393	26	72	110	181	80	34,1
	M12 - M16	19 - 24	10 (98)	20	NC1924D	54	168	22	25	50	66	26	3,8
	M16 - M22	24 - 32	15 (147)	60	NC2432D	64	275	25	31	65	78	33	5,4
	M22 - M27	32 - 41	20 (196)	80	NC3241D	77	305	31	37	80	90	43	7,2

Note : Dureté maximale autorisée des écrous Hrc-44. Ne pas utiliser avec des écrous carrés.

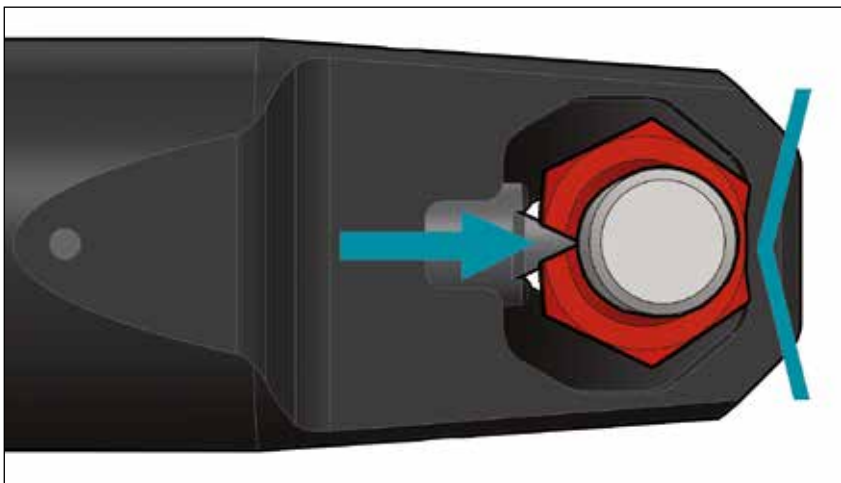
* Disponibles comme ensembles, voir page 2.

▼ De gauche à droite : NSH1927, NSC1927



- Série NSC avec petite pompe à main intégrée – pratique pour les applications sous-marines et le travail en hauteur
- Remplacement rapide et facile de la tête de coupe
- Lanière de sécurité et point d'ancrage pivotant testés contre les chutes
- Poignée pivotante en matériau composite pour l'isolation des vibrations et des chocs
- Les casse-écrous incluent un jeu de clés hexagonales et les pièces détachées suivantes :
 - tête de coupe,
 - vis de rétention,
 - vis d'alignement de rechange
- Demi-raccord rapide femelle CR400 standard (NSH).

▼ La tête de coupe tranchante et le point de réaction convexe opposé favorisent une séparation : ils ouvrent l'écrou par écartement au lieu de l'écraser sur le goujon. Il est ainsi plus facile de faire tourner l'écrou pour le deuxième sectionnement.



Conçu pour relever les défis des brides de tuyaux boulonnées



Casse-écrous de la série NSC avec pompe à main intégrée

Actionnés par une pompe à main hydraulique intégrée, les casse-écrous de la série NSC sont des outils prêts à l'emploi, qui ne requièrent pas de flexibles, de pompes à main distinctes ou de raccords.



Coffret de transport

Les casse-écrous (jusqu'à la référence NSH6575) sont fournis dans un coffret de transport qui permet de les transporter et de les ranger facilement.



Lanière de sécurité FSC-1

Lanière de sécurité standard avec tous les casse-écrous. Elle comprend un câble en acier et des mousquetons.



Casse-écrous hydrauliques et intégrés simple effet



Écrous gelés et corrodés

Les écrous sont souvent difficiles à retirer. Il est possible de les desserrer à l'aide d'outils. Cela nécessite cependant généralement des équipements de grande taille et du temps.

L'utilisation de chalumeaux ou de marteaux et de lames peut endommager les composants des joints, nécessite un temps d'installation et d'opération beaucoup plus long et peut présenter un risque pour la sécurité.

Casse-écrous hydrauliques

La séparation des écrous à l'aide des casse-écrous hydrauliques Enerpac est la méthode la plus sûre. Elle prend moins de temps et permet d'éviter les dommages onéreux au niveau des composants des joints. La tête équipée de lames à usage industriel permet de séparer les écrous dans une large gamme d'applications.

Séries NSC, NSH



Diamètre des boulons :

M12 - M48

Diamètre des écrous hexagonaux :

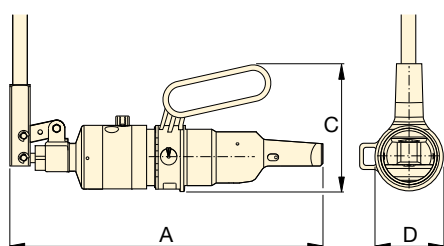
19 - 75 mm

Capacité :

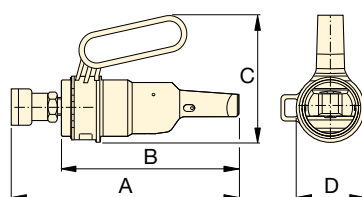
120 - 500 kN

Pression de travail maximale :

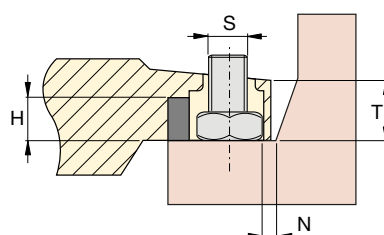
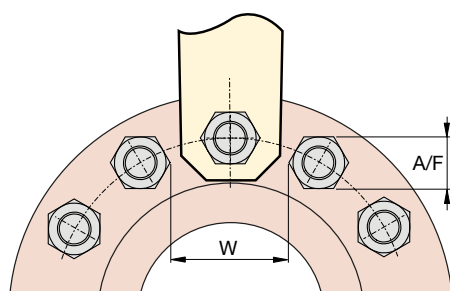
700 bar (série NSH)



NSC



NSH



Flexibles haute pression

Enerpac propose une gamme complète de flexibles hydrauliques de haute qualité. Pour garantir l'intégrité de votre système, n'utilisez que des flexibles hydrauliques Enerpac.



Outils de séparation

Les coins d'écartement de brides (séries FSC, FSH et FSM) permettent une séparation rapide et facile des brides au moyen d'une force hydraulique ou mécanique.

▼ SPÉCIFICATIONS DES CASSE-ÉCROUS

Diamètre des boulons (mm)	Diamètre des écrous hexagonaux A/F (mm)	Force de coupe maximale tonnes (kN)	Capacité d'huile (cm ³)	Référence	Type de casse-écrou	Dimensions (mm)							Référence du kit d'entretien de la tête de coupe (kg)			
						A	B	C	D	H max.	N min.	S max.		T	W min.	
M12 - M20	19 - 27	12 (120)	—	NSC1927	Pompe intégrée	350	—	152	81	18	8,5	24,5	26,5	53,5	5,8	NSH1927CTK
M16 - M22	24 - 32	15 (150)	—	NSC2432		370	—	152	81	25	9,0	26,6	32,0	57,5	6,3	NSH2432CTK
M12 - M20	19 - 27	12 (120)	46	NSH1927	Hydraulique	255	210	152	81	18	8,5	24,5	26,5	53,5	3,5	NSH1927CTK
M16 - M22	24 - 32	15 (150)	46	NSH2432		265	220	152	81	25	9,0	26,5	32,0	57,5	4,0	NSH2432CTK
M24 - M30	36 - 46	20 (200)	80	NSH3646		290	239	169	93	34	16,0	39,0	44,0	83,5	6,9	NSH3646CTK
M33 - M42	50 - 65	36 (360)	230	NSH5065		377	322	210	185	45	23,0	49,5	52,0	108,0	10,9	NSH5065CTK
M42 - M48	65 - 75	50 (500)	328	NSH6575		396	345	220	202	54	27,0	61,0	65,0	135,0	24,5	NSH6575CTK

Remarques pour la commande : la dureté maximale autorisée pour casser les écrous est HRc-44.

L'outil ne doit pas être utilisé sur des écrous carrés ou de l'acier inoxydable.

▼ Photo : NSH31 avec NSPH3, NSH41 avec NSPH4



- Pour les brides BS/ANSI standard
- Échelle de positionnement de la lame pour ne pas endommager les boulons
- Profondeur de coupe réglable
- Poignée conçue et positionnée de manière ergonomique
- Têtes d'alimentation interchangeables avec lame de coupe
- Tête d'alimentation à simple effet avec rappel par ressort (NSPH)
- Tête d'alimentation à double effet (NSPH- D) pour les opérations sous-marines
- Les casse-écrous sont livrés avec une lame, un jeu de vis de rechange et une clé permettant de fixer la lame
- Demi-raccord rapide femelle CR400 standard sur les modèles NSPH
- Raccords rapides CR400 + CH604 standard sur les modèles NSPH-D

Certification ATEX

- Tous les outils NSH sont certifiés CE et ATEX.

Fonctionnement polyvalent, fiable et sans problèmes



Échelle de positionnement de la lame

Il est possible de régler la tête d'alimentation de manière à prédéfinir la distance de coupe de la lame et à éviter ainsi les dommages au niveau du filetage du boulon lorsque l'écrou est sectionné.

L'échelle de positionnement de la lame peut être utilisée avec les formes de boulons et d'écrous suivantes :

- Filetages de boulons unifiés (UN) avec écrous hexagonaux résistants
- Filetages de boulons métriques (M) avec écrous hexagonaux standard.



Pompes à main en acier

Les pompes à main à deux vitesses P80 et P84 sont parfaites pour l'utilisation des casse-écrous. La pompe P84 peut être utilisée pour actionner les outils à double effet.



Flexibles haute pression

Enerpac propose une gamme complète de flexibles hydrauliques de haute qualité.

Pour garantir l'intégrité de votre système, n'utilisez que des flexibles hydrauliques Enerpac.

Casse-écrous hydrauliques simple effet et double effet



Casse-écrous hydrauliques

Ces casse-écrous hydrauliques sont les outils parfaits lorsqu'il s'agit de retirer des écrous grippés et corrodés. Il n'est ainsi plus nécessaire d'utiliser des techniques de meulage ou de découpe au chalumeau dangereuses.

Ils sont conçus avec un vérin à simple effet avec rappel par ressort et disposent d'une poignée verrouillable qui pivote à 360 degrés pour améliorer la sécurité de l'opérateur.

Les lames résistantes peuvent également être retirées facilement pour permettre l'insertion des lames de remplacement.

Sécurité de l'opérateur

Pour améliorer la sécurité de l'opérateur, une poignée réglable ergonomique est disponible. Elle peut facilement être installée sur le casse-écrou. Cet accessoire durable et léger peut permettre d'éviter les blessures, telles que les pincements de doigts, il n'est en effet plus nécessaire de tenir l'outil.

Certification ATEX : Ex II 2 G c T6

Ces casse-écrous sont testés et certifiés conformes à la directive ATEX 94/9/CE. La protection contre les explosions est destinée aux équipements de groupe II, catégorie 2 (zone dangereuse 1), en atmosphère gazeuse et/ou poussiéreuse.

Série NSH



Diamètre des boulons :

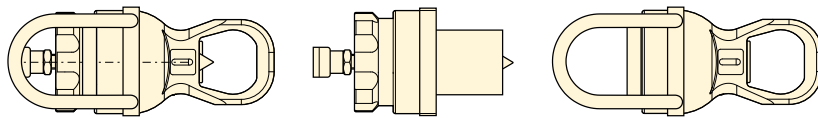
M45 - M90

Diamètre des écrous hexagonaux :

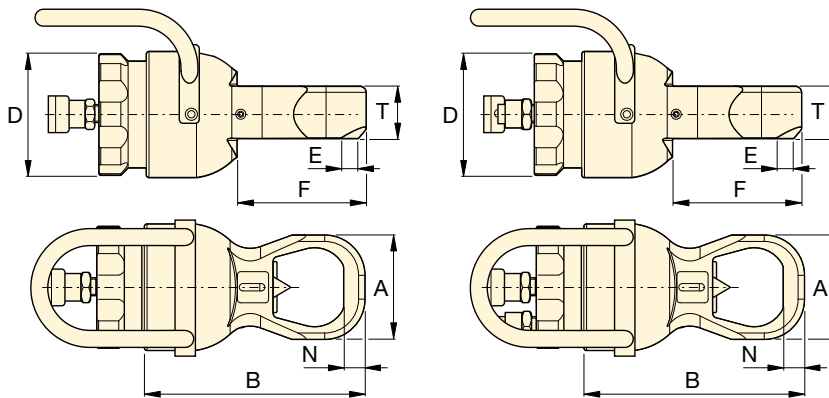
70 - 130 mm

Pression de travail maximale :

700 bar



Casse-écrou complet = Tête d'alimentation (NSPH) + Tête de coupe (NSH)



NSPH + NSH

NSPH-D + NSH



Outils de séparation

Les écarteurs de brides séries FSC, FSH et FSM permettent une séparation rapide et facile des brides au moyen d'une force hydraulique ou mécanique.

Pour la tête d'alimentation		Référence du kit d'entretien de la tête de coupe
NSPH3	NSPH3D	NSPH3CTK
NSPH4	NSPH4D	NSPH4CTK

▼ SPÉCIFICATIONS DES CASSE-ÉCROUS

Diamètre des boulons (mm)	Diamètre des écrous hexagonaux A/F (mm)	Force de coupe maximale tonnes (kN)	Capacité d'huile (cm ³)	Références des composants des casse-écrous				Dimensions (mm)							Tête de coupe et d'alimentation (kg)	
				Tête de coupe	Têtes d'alimentation Simple effet	Double effet	(kg)	A	B	D	E	F	N	T		
M45 - M52	70 - 80	105 (1025)	550	NSH31	20	NSPH3	NSPH3D	22	132	308	190	7	189	28	81	42
M45 - M56	70 - 85	105 (1025)	550	NSH32	21	NSPH3	NSPH3D	22	145	323	190	15	200	30	81	43
M45 - M64	70 - 95	105 (1025)	550	NSH33	22	NSPH3	NSPH3D	22	160	331	190	11	200	32	81	44
M45 - M70	70 - 100	105 (1025)	550	NSH34	22	NSPH3	NSPH3D	22	174	342	190	11	204	35	81	44
M76 - M80	110 - 115	178 (1733)	1100	NSH41	32	NSPH4	NSPH4D	38	189	365	235	4,5	230	36	111	70
M76 - M90	110 - 130	178 (1733)	1100	NSH42	44	NSPH4	NSPH4D	38	219	393	235	3	246	36	111	82

Remarques pour la commande : la dureté maximale autorisée pour casser les écrous est HRC-44. L'outil ne doit pas être utilisé sur des écrous carrés ou de l'acier inoxydable.



L'OUTIL ADAPTÉ FAIT TOUTE LA DIFFÉRENCE.

Les outils de serrage Enerpac sont utilisés dans les conditions les plus intenses et les plus exigeantes. C'est pourquoi nous ne faisons jamais de compromis. Vous bénéficiez ainsi à chaque fois d'une qualité et d'une précision absolues pour vos applications de serrage contrôlé et l'intégrité des assemblages.

Chef de file au plan international des outils hydrauliques haute pression, des produits à force contrôlée et des solutions de positionnement précis des charges lourdes, Enerpac a déplacé et maintenu en place des structures comptant parmi les plus vastes au monde. Nos produits font autorité dans les domaines de l'aérospatial, des infrastructures, de la fabrication, de l'exploitation minière, des hydrocarbures, de la production d'énergie et de biens d'autres.

DES OUTILS D'ÉLITE. POUR L'ÉLITE DES PROFESSIONNELS.

Serrage et desserrage contrôlés



Clés dynamométriques hydrauliques des séries S, W, RSL, DSX et HMT



Système de verrouillage de couple Safe T™ STTL



Outil de vérification du couple Safe T™ STTC



Multiplicateurs manuels et pneumatiques



Pompes pour clés dynamométriques sans fil



Pompes électriques pour clés dynamométriques



Pompes pneumatiques pour clés dynamométriques

Vérins tendeurs



Tendeurs de boulons pour production d'électricité



Tendeurs HydraMax, universels et sous-marins Aquajack®



Pompes électriques pour tendeurs



Pompes pneumatiques pour tendeurs



Pompes à main haute pression

Assemblage et séparation d'ensembles boulonnés



Casse-écrous



Outils d'alignement de brides



Outil de rectification de brides



Écarteurs de brides



Ensembles d'outils de changement de valves



Ensembles d'écarteurs de brides

ENERPAC

www.enerpac.com