

▼ De gauche à droite: ZU4304ME, ZU4420SE-H, ZU4304PE-K



- Pompe haut rendement à deux vitesses, débit d'huile et pression bypass élevés
- Puissant moteur électrique universel de 1,25 kW, excellent rapport poids / puissance et caractéristiques de fonctionnement à basse tension performantes
- Capot de protection haute résistance, moulée en matériau composite, protège le moteur et l'électronique, avec poignée ergonomique isolante pour faciliter le transport

Exclusivement sur les modèles série Pro

- * Ecran LCD rétroéclairé avec affichage pression, diagnostic et une lisibilité inégalée sur une pompe électrique portable
 - information d'utilisation de la pompe, comptage des heures et des cycles
 - auto-test, diagnostic et options de lecture
 - lecture de la pression et mode réglage pression max automatique.



◀ De conception robuste, la série ZU4 à réservoir en acier supportera les conditions difficiles des chantiers actuels.

Z Solides, fiables et innovantes CLASSI



Pompes à retour assisté avec distributeur technologie venturi

Pour améliorer la productivité et la rétraction des pistons, Enerpac propose des configurations de distributeurs conçues pour accélérer les vitesses de rétraction des vérins. Les pompes de la série ZU4 sont dotées avec **distributeurs de la technologie venturi** pour faciliter le retour plus rapide par gravité des vérins simple effet. Voir le type de distributeur dans la grille de commande et les détails dans la section distributeurs.

▼ POMPES MODÈLES COURANTS

Pour informations techniques et options voir page suivante.

POMPES MODÈLES DE BASE

Sélectionner le modèle convenant à l'application. Pour toute exigences particulières contacter Enerpac.

Distributeur à commande manuelle

- Choix idéal pour la plupart des applications.
- Distributeurs manuels pour commande vérins simple et double effet
- Distributeur avec Venturi (VM33VAC) pour une rétraction plus rapide des vérins simple effet.
- Commande du moteur sur le capot de protection.

Distributeur manuel avec télécommande *

- Pour applications intermittentes et de levage.
- Pour commande vérins simple et double effet.
- Distributeur avec Venturi (VM33VAC) pour une rétraction plus rapide des vérins simple effet.
- Distributeur avec remise au centre par pilotage hydraulique (VM43LPS), idéal pour applications post-tension.

Distributeur de décharge *

- Idéal pour poinçonner, sertir et couper.
- Lorsque le maintien de la charge n'est pas nécessaire.

Distributeur électrique *

- Idéal pour applications de levage et pour commande à distance.
- Distributeur avec Venturi (VE33VAC) pour une rétraction plus rapide des vérins simple effet.
- Avec le distributeur VE32, le moteur ne tourne que pendant la fonction avance; pour les fonctions maintien et retour, le moteur est à l'arrêt.
- Avec les distributeurs VE33 et VE43, le moteur tourne en permanence.

* Télécommande à valve de sécurité et moteur avec câble de 3 m.



Une pompe de la classe Z polyvalente

La technologie brevetée des pompes de la classe Z augmente la productivité par une pression bypass de premier étage plus élevée, particulièrement pour les applications avec flexibles de grande longueur, circuits à perte de charge élevées, lavage lourd et/ou l'utilisation de certains vérins et outils à double effet.

Les pompes hydrauliques Enerpac série ZU4 conviennent particulièrement pour actionner des vérins de moyenne et grande taille, des outils hydrauliques ou pour des cycles intermittents à vitesse élevée.

Pompe électrique Classic

Le modèle Classic est équipé de composants électromécaniques traditionnels (transformateurs, relais et commutateurs). La pompe Classic fournit une puissance hydraulique durable, sûre et efficace

destinée à des activités comme la construction, la post-tension et la réparation de fondations.

Pompe électrique Standard

Destinée aux applications ne requérant pas les options d'affichage numérique de la pompe Premium. Disponible en version à commande manuelle ou par impulsions.

Pompe électrique Pro

Affichage numérique à cristaux liquides (LCD) avec horodateur intégré, information d'autodiagnostic, de calcul de cycle et de basse tension. Affichage de la pression également en cas d'équipement optionnel de la pompe d'un capteur de pression



Série ZU4



Capacité du réservoir:

4 - 40 litres

Débit à pression nominale:

1,0 l/min

Puissance du moteur:

1,25 kW

Pression de travail maximale:

700 bar

Type de pompe	Type de vérin		Fonction du distributeur			Type vérin ¹⁾	Commande pompe	Capacité d'huile utilisable (litres)	Référence 230 V - 1 phase - 50 Hz ²⁾			Poids modèle électrique Pro ³⁾ (kg)
									Modèle électrique Classic	Modèle électrique Standard (STD)	Modèle électrique Pro (LCD incl.)	
	●		●		●	VM32	Manuelle	4,0	ZU4204RE	ZU4204ME	ZU4204LE	27
	●		●		●	VM32	Manuelle	8,0	ZU4208RE	ZU4208ME	ZU4208LE	32
	●		●	●	●	VM33VAC	Manuelle	8,0	ZU41008RE	ZU41008ME	ZU41008LE	33
	●		●	●	●	VM33	Manuelle	20,0	ZU4320RE	ZU4320ME	ZU4320LE	50
		●	●	●	●	VM43	Manuelle	8,0	ZU4408RE	ZU4408ME	ZU4408LE	32
		●	●	●	●	VM43	Manuelle	20,0	ZU4420RE	ZU4420ME	ZU4420LE	50
	●		●		●	VM32 ⁴⁾	Télécd (Man.)	4,0	ZU4704PE ⁴⁾	ZU4204JE	ZU4204KE	27
	●		●		●	VM33VAC	Télécd (Man.)	8,0	ZU41008PE	ZU41008JE	ZU41008KE	33
	●		●		●	VM32 ⁴⁾	Télécd (Man.)	20,0	ZU4720PE ⁴⁾	ZU4220JE	ZU4220KE	50
	●		●	●	●	VM33	Télécd (Man.)	8,0	ZU4308PE	ZU4308JE	ZU4308KE	32
		●	●	●	●	VM43	Télécd (Man.)	8,0	ZU4408PE	ZU4408JE	ZU4408KE	32
		●	●	●	●	VM43	Télécd (Man.)	20,0	ZU4420PE	ZU4420JE	ZU4420KE	50
	●		●		●	VE32D	Télécommande	4,0	N/A	N/A	ZU4104DE	29
	●		●		●	VE32D	Télécommande	8,0	N/A	N/A	ZU4108DE	33
	●		●		●	VE32D	Télécommande	20,0	N/A	N/A	ZU4120DE	51
						-	-	-	-	-	-	-
						-	-	-	-	-	-	-
						-	-	-	-	-	-	-
	●		●	●	●	VE32	Télécommande	4,0	N/A	N/A	ZU4204SE	29
	●		●	●	●	VE32	Télécommande	8,0	N/A	N/A	ZU4208SE	33
	●		●	●	●	VE33	Télécommande	8,0	N/A	N/A	ZU4308SE	39
	●		●	●	●	VE33VAC	Télécommande	8,0	N/A	N/A	ZU41108SE	40
		●	●	●	●	VE43	Télécommande	8,0	N/A	N/A	ZU4408SE	39
		●	●	●	●	VE43	Télécommande	20,0	N/A	N/A	ZU4420SE	56
						-	-	-	-	-	-	-
						-	-	-	-	-	-	-

¹⁾ Voir chapitre 'vérins' pour l'information technique sur les types de vérin. ²⁾ Pour autres tensions en option, voir page 97 tableau détermination de la référence.

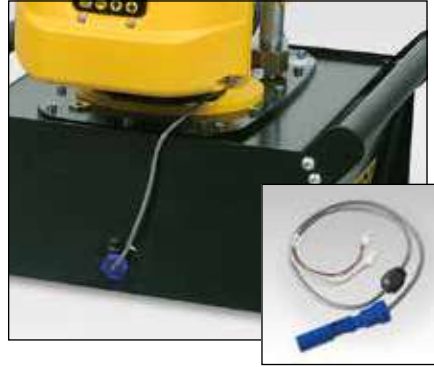
³⁾ Enlever 1,4 kg pour modèles STD électriques. ⁴⁾ Modèle ZU47... avec distributeur 3/2 remise au centre par pilotage hydraulique (VM22), idéal pour applications post-tension.



Capteur de pression *

- Durée de vie plus longue que manomètres analogiques (par rapport aux chocs mécaniques et hydrauliques)
- Plus précis que les manomètres analogiques (0,5% de la pleine échelle)
- Possibilité de réglage fin pour calibration
- "Pression max réglable" arrête le moteur lorsque la pression définie par l'utilisateur est atteinte (ou le distributeur bascule en position neutre pour les pompes équipées de distributeur VE33 ou VE43)
- Affichage de la pression en bar, MPa, psi

* Nécessite LCD électrique



Contacteur niveau/température

- Information assurée sur le niveau d'huile et la température de la pompe
- Conception intégrée facilitant l'installation sur le réservoir de la pompe
- Connexion directe bornier électrique de la pompe
- Niveau max de température intégré arrêtant la pompe en cas de température de fonctionnement dangereuse
- Contacteur de niveau d'huile arrêtant la pompe avant que l'huile n'atteigne un niveau bas dangereux.



Flexibles

Enerpac offre une gamme complète de flexibles 700 bar. Pour garantir l'intégrité de votre système, utilisez uniquement les flexibles d'origine Enerpac.

Page: 122




Manomètres

Minimisent le risque de surcharge et garantissent un fonctionnement sûr et de longue durée de votre équipement. Pour la gamme complète des manomètres, voir le chapitre 'Composants'.

Page: 130

Référence	Plage de réglage pression (bar)	Répétitivité pression de coupure	Plage neutre (bar)
ZPT-U4 *	3,5 - 700	± 0,5%	3,5

* Ajouter le suffixe T pour installation en usine.

Référence	Température de travail (°C)	Pression maximale (bar)	 (kg)
ZLS-U4 *	5-110	10	0,1

* Ajouter le suffixe L pour installation en usine.



Commande par pédale

- Commande à distance mains libres pour valve de décharge électrique et distributeurs 3 positions
- Livrée avec câble 3 mètres.

Référence	S'utilise sur les pompes série ZU4 avec
ZCF-2 *	Distributeurs électriques série VE

* Ajouter le suffixe U pour installation en usine.



Cadre de protection

- Protège la pompe
- Améliore la stabilité de la pompe.


Référence	Convient pour réservoir
ZRC-04 *	4 et 8 litres sans refroidisseur
ZRC-04H *	4 et 8 litres avec refroidisseur
ZRB-10 *	10 litres
ZRB-20 *	20 litres
ZRB-40 *	40 litres

* Ajouter suffixe R pour installation en usine.



Traîneau

- Manutention aisée à deux mains
- Augmente la stabilité de la pompe sur une surface meuble ou inégale.

Référence	Convient pour réservoir	 (kg)
SBZ-4 *	4 et 8 l sans refroidisseur	2,2
SBZ-4L *	4 et 8 l avec refroidisseur	3,2

* Ajouter suffixe K pour installation en usine.

Série ZU4, options et accessoires



Options série ZU4

Les jeux d'accessoires

peuvent être installés par le client. Voir tableau ci-dessous pour toutes les options disponibles sur les pompes série ZU4

- Modèle électrique Classic
 - Modèle STD électrique (sans LCD)
 - Modèle électrique Pro (avec LCD)
- Voir tableau de sélection page 97.

Options série ZU4	Installées en usine			Jeux d'accessoires		
	Modèle électrique Classic	Modèle électrique Standard	Modèle électrique Pro	Modèle électrique Classic	Modèle électrique Standard	Modèle électrique Pro
Filtre ligne retour	F	F	F	ZPF	ZPF	ZPF
Traîneau ¹⁾	K	K	K	SBZ	SBZ	SBZ
Cadre de protection	R	R	R	ZRC	ZRC	ZRC
Refroidisseur	H	H	H	ZHE	ZHE	ZHE
Manomètre 1000 bar	G	G	G	G	G	G
Capteur de pression	-	-	T	-	-	ZPT-U4
Contacteur niveau/temp.	-	-	L	-	-	ZLS-U4
Commande par pédale	-	-	U	-	-	ZCF-2

¹⁾ Traîneau pas combiné au cadre de protection.

Série ZU4



Capacité des réservoirs:

4 - 40 litres

Débit à la pression nominale:

1,0 l/min

Puissance moteur:

1,25 kW

Pression de travail maximale:

700 bar



Filtre ligne retour 25 microns

- Empêche les contaminants de pénétrer dans le réservoir
- Valve by-pass intégrée, afin de protéger le filtre en cas de colmatage
- Indicateur de colmatage.

Référence	Pression maximale (bar)	Débit d'huile maximal (l/min)	Réglage by-pass (bar)
ZPF *	13,8	45,4	1,7

* Ajouter suffixe F pour installation en usine.



Refroidisseur

- Diminue la chaleur de l'huile créée par le by-pass, la centrale hydraulique chauffe moins
- Stabilise la viscosité de l'huile, augmente sa durée de vie et réduit l'usure de la pompe et autres composants hydrauliques.

Référence	Convient pour	
ZHE-U115 *	Pompes 115 V	4,1
ZHE-U230 *	Pompes 230 V	4,1

* Ajouter suffixe H pour installation en usine.



Refroidisseur

Peut être installé en usine sur les modèles électriques Classic, Standard et Pro de la série ZU4.

- Augmente la durée de vie du système.
- Stabilise la température de l'huile à 54 °C maximum pour une température ambiante de 21 °C.

Ne pas dépasser les valeurs maximales de débit d'huile et de pression. Ne convient pas pour fluides eau-glycol émulsions huile dans eau.

Transfert thermique *		Pression maximale	Débit d'huile maximal	Tension
Btu/h	kJoule	(bar)	(l/min)	(VCC)
900	950	20,7	26,5	12

* 1,9 l/min à une température ambiante de 21 °C.

COURBE DE DÉBIT

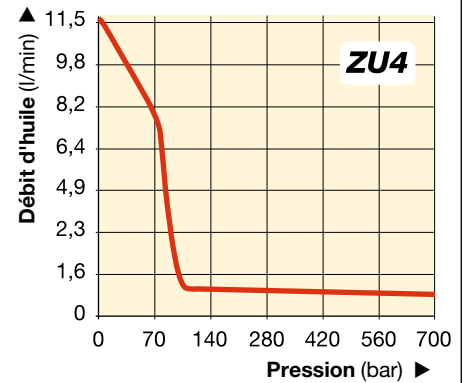
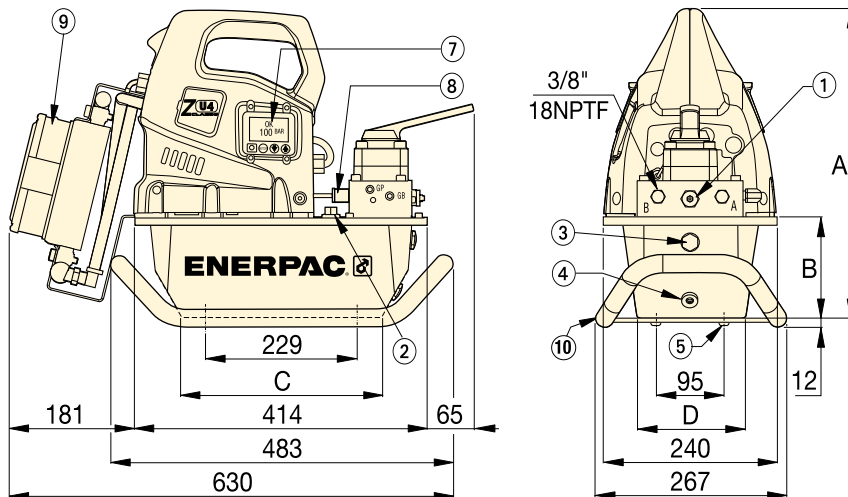
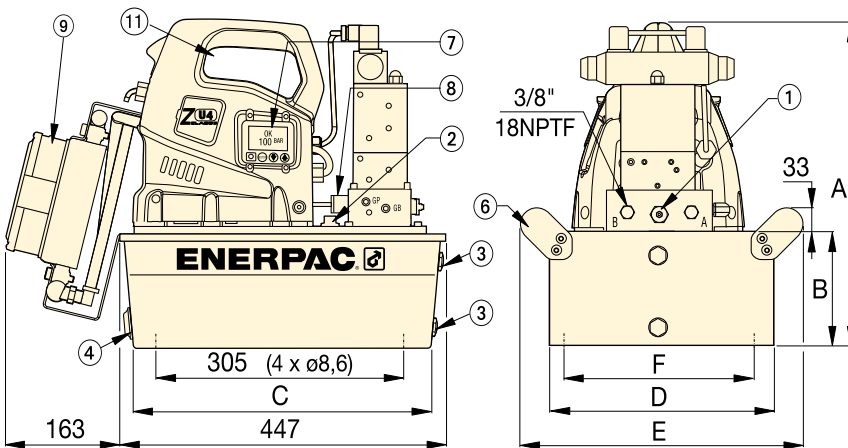


TABLEAU DE PERFORMANCE

Puis- sance moteur (kW)	Débit de sortie à 50 Hz (l/min)				Caractéristiques moteur électrique (Volts-Ph-Hz)	Niveau sonore (dBA)	Plage réglage limiteur de pression (bar)
	7 bar	50 bar	350 bar	700 bar			
1,25	11,5	8,8	1,2	1,0	115-1-50/60 230-1-50/60	85-90	140-700



Série ZU4 avec réservoirs 4 et 8 litres



Série ZU4 avec réservoirs 10, 20 et 40 litres
(vue à gauche sans poignée latérale)

Orifice avant et retour 3/8" - 18 NPTF

- ① Valve de pression réglable par l'utilisateur
- ② Orifice de remplissage SAE #10 7/8" - 14 UNF-2B
- ③ Voyant niveau d'huile
- ④ Vidange d'huile 1/2" NPTF
- ⑤ M8, profondeur 6 mm
- ⑥ Poignées sur tous les réservoirs 10, 20 et 40 litres.

Options (voir tableau page 95):

- ⑦ Ecran LCD rétroéclairé
- ⑧ Capteur de pression
- ⑨ Refroidisseur
- ⑩ Traîneau.
Convient pour réservoirs 4 et 8 litres
- ⑪ Poignées sur tous les réservoirs 10, 20 et 40 litres.
- ⑫ Poignées (pas affichées) incluses sur tous les réservoirs 10, 20 et 40 litres.

Dimensions de la pompe (mm)

Capacité réservoir (litres)	A	B	C	D	E	F
4,0	424	142	279	152	-	-
8,0	424	142	279	206	-	-
10,0	439	157	413	305	384	279
20,0	465	180	413	422	500	396
40,0	551	269	399	503	576	480

Tableau de définition de la pompe

VOTRE POMPE SÉRIE ZU4 SUR MESURE

Si vous ne trouvez pas, dans le tableau de la page 93, une pompe série ZU4 qui convient exactement à votre application, vous pouvez facilement obtenir une pompe série ZU4 sur mesure.

▼ Constitution de la référence d'une pompe série ZU4:

Z	U	4	1	04	D	E	-	H	K	T
1	2	3	4	5	6	7		8		
Type produit	Type moteur	Groupe débit	Type distributeur	Capacité réservoir	Fonction distributeur	Tension		Options et accessoires		

1 Type produit

Z = série de la pompe

2 Type moteur

U = moteur électrique universel

3 Groupe débit d'huile

4 = 1,0 l/min @ 700 bar

4 Type distributeur (voir pages 116-117 pour plus de détails)

- 1 Décharge (**VE32D**)
- 2 3 voies, 2 positions, manuel ou électrique (**VM32** ou **VE32**)
- 3 3 voies, 3 positions, manuel ou électrique (**VM33** ou **VE33**)
- 4 4 voies, 3 positions, manuel ou électrique (**VM43** ou **VE43**)
- 6 3/3, distrib. manuel à verrouillage avec clapet antiretour piloté (**VM33L**)
- 7 3 voies, 2 positions, manuel (**VM22**)
- 8 4/3, distrib. manuel à verrouillage avec clapet antiretour piloté (**VM43L**)
- 9 4/3, distrib. manuel avec remise en position par force hydraulique (**VM43LPS**)
- 10 distributeur manuelle venturi 3 voies/3 positions (**VM33VAC**)
- 11 distributeur électrique venturi 4 voies/3 positions (**VE33VAC**)
- 12 distributeur à verrouillage manuel venturi 3 voies/3 positions (**VM33LVAC**)

5 Capacité réservoir (utilisable)

04 = 4 litres	20 = 20 litres ¹⁾
08 = 8 litres	40 = 40 litres ¹⁾
10 = 10 litres ¹⁾	¹⁾ réservoir avec poignées latérales comprises.

6 Fonctionnement distributeur

- D** = Distributeur (distr. électr. avec télécommande et LCD électrique)
- J** = Par impulsions (distr. manuel avec télécommande, fonction électr. standard sans LCD)
- K** = Par impulsions (distr. électr. avec télécommande et LCD électrique)
- L** = Distr. manuel avec LCD électr. (sans télécommande)
- P** = Distr. manuel valve avec télécommande, fonction électr. classique (sans LCD)
- R** = Distr. manuel valve avec fonction électr. classique (sans LCD) [sans télécommande]
- M** = Distr. manuel valve avec fonction électr. Standard (sans LCD) [sans télécommande]
- S** = Distributeur électr. avec télécommande et LCD électrique

7 Tension

- B** = 115V, 1 phase, 50/60Hz
- E** = 208-240V, 1 phase, 50/60 Hz (avec fiche européenne et conformes aux normes de sécurité CE)
- I** = 208-240V, 1 phase, 50/60 Hz (avec prise NEMA 6-15)

8 Options et accessoires (voir page 95-96)

- F** = Filtre
- G** = Manomètre 0-1000 bar (ø 63,5 mm) ¹⁾
- H** = Refroidisseur
- K** = Traîneau (uniquement réservoir 4 et 8 litres)
- L** = Contacteur niveau/température ^{2) 3)}
- N** = Pas de poignées réservoir (comprend un anneau de levage)
- R** = Cadre de protection
- T** = Capteur de pression ²⁾
- U** = Commande par pédale

¹⁾ Manomètre pas disponible sur pompes avec capteur de pression

²⁾ Ces options nécessitent le modèle électrique Pro

³⁾ Pas disponible pour réservoirs 4 et 8 litres.

Série ZU4



Capacité des réservoirs:

4 - 40 litres

Débit à la pression nominale:

1,0 l/min

Puissance moteur:

1,25 kW

Pression de travail maximale:

700 bar



Tableau des vitesses

Pour déterminer à quelle vitesse la pompe choisie va actionner le vérin, voir le tableau des vitesses pompe-vérin dans les « Pages Jaunes ».

Page: **273**



Pompes à retour assisté avec distributeur technologie venturi

Pour améliorer la productivité et la rétraction des pistons, Enerpac propose des configurations de distributeurs conçues pour accélérer les vitesses de rétraction des vérins. Les pompes de la série ZU4 sont dotées avec **distributeurs de la technologie venturi** pour faciliter le retour plus rapide par gravité des vérins simple effet.

Page: **116**



Exemple : ZU4108DE-HKT

Est un modèle de pompe électrique Pro avec LCD, débit d'huile 1,0 l/min à 700 bar, avec valve de décharge, un réservoir de 8 l, fonctionne sous 230V, refroidisseur, capteur de pression et traîneau.



Kits de distr. à ressort central

Les distributeurs manuels 3 positions des séries VM et VC sont facilement convertibles en distributeurs à ressort central.

Sur ces kits réversibles, la poignée met automatiquement la valve en position neutre lorsqu'elle est relâchée.

Page: **117**

Séries ZE, pompes électriques 700 bar

▼ De gauche à droite: ZE3304ME-K, ZE4110DE-FHR

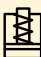











Z Solides,
fiables et
innovantes
CLASS



Pompes à retour assisté avec distributeur technologie venturi

Pour améliorer la productivité et la rétraction des pistons, Enerpac propose des configurations de distributeurs conçues pour accélérer les vitesses de rétraction des vérins. Les pompes de la série ZE sont dotées avec **distributeurs de la technologie venturi** pour faciliter le retour plus rapide par gravité des vérins simple effet. Voir le type de distributeur dans la grille de commande et les détails dans la section distributeurs.

CONFIGURATION DES POMPES		Type de pompe	Utilisation		Fonction distributeur ¹⁾			Référence distributeur ¹⁾	Capacité huile utilisable
Pour les options et les autres modèles, prière de consulter les tableaux de sélection ou de prendre contact avec votre distributeur agréé Enerpac. (S'il n'y a pas d'alimentation électrique, la pompe existe aussi en version moteur pneumatique, voir série ZA, page 110). Page: 103									(litres)
Sans distributeur, sans boîtier électrique ²⁾ ou écran LCD								-	4,0
• Pour distributeur placé à distance ou distributeurs Enerpac série VM à monter sur pompe.								-	10,0
								-	20,0
								-	40,0
DISTRIBUTEUR MANUEL	Avec distributeur manuel, sans boîtier électrique et écran LCD		●	-	●	-	●	VM32	4,0
	• Pour applications simple et double effet.		●	-	●	●	●	VM33	8,0
	• Distributeur avec Venturi (VM33VAC) pour une rétraction plus rapide des vérins simple effet.		●	-	●	●	●	VM33VAC	10,0
	• Interrupteur marche/arrêt sur moteur monophasé.		-	●	●	●	●	VM43	20,0
			-	●	●	●	●	VM43L	40,0
COMMANDE À DISTANCE	Avec distributeur manuel et boîtier électrique et écran LCD		●	-	●	-	●	VM32	4,0
	• Pour applications simple et double effet.		●	-	●	-	●	VM32	8,0
	• Distributeur avec Venturi (VM33VAC) pour une rétraction plus rapide des vérins simple effet.		●	-	●	●	●	VM33VAC	10,0
	• Interrupteur marche/arrêt sur moteur monophasé.		●	-	●	●	●	VM33L	10,0
	• Toutes options disponibles.		-	●	●	●	●	VM43	20,0
			-	●	●	●	●	VM43L	40,0
COMMANDE À DISTANCE	Avec électrovanne de décharge et boîtier électrique et écran LCD		●	-	●	-	●	VE32D	4,0
	• Idéale pour poinçonner, sertir et couper.		●	-	●	-	●	VE32D	8,0
	• Lorsque le maintien de la charge n'est pas nécessaire.		●	-	●	-	●	VE32D	10,0
	• Télécommande à distance ³⁾ avec boutons-poussoirs pour actionner le distributeur et le moteur.		●	-	●	-	●	VE32D	20,0
	• Toutes options disponibles.		●	-	●	-	●	VE32D	40,0
COMMANDE À DISTANCE	Avec électrodistributeur 3 positions et boîtier électrique et écran LCD		●	-	●	●	●	VE33	4,0
	• Idéale pour production et applications de levage		●	-	●	●	●	VE33VAC	8,0
	• Distributeur 3 positions (avance/maintien/retour)		●	-	●	●	●	VE33	10,0
	• Distributeur avec Venturi (VE33VAC) pour une rétraction plus rapide des vérins simple effet.		-	●	●	●	●	VE43	10,0
	• Télécommande à distance ³⁾ avec boutons-poussoirs pour actionner le distributeur et le moteur.		-	●	●	●	●	VE43	20,0
	• Toutes options disponibles.		-	●	●	●	●	VE43	40,0

¹⁾ Voir page 117 symboles distributeurs hydrauliques et détails.

²⁾ Sans distributeur, avec boîtier électrique, voir tableau de sélection page 103.

³⁾ La commande à distance est fourni avec 3 mètres de câble.

Pompes électriques 700 bar

- Haut rendement, pompe à un ou deux étages – débit et pression by-pass plus élevés, moins d'échauffement et consommation électrique 18% inférieure à celle d'une pompe comparable
- Boîtier électrique moulé en matériaux à haute résistance, conçu pour environnement industriel rude, protège l'électronique, l'alimentation et l'affichage digital
- Protection et classe d'isolation IP54
- Affichage digital rétro éclairé, affiche les paramètres de fonctionnement de la pompe et permet d'effectuer le diagnostic avec une facilité de lecture jamais offerte à ce jour sur une pompe industrielle (de série sur pompe avec distributeurs électriques, en option sur autres modèles)
- Moteur électrique industriel cartérisé, refroidi par ventilateur, augmente la durée de vie, convient pour environnement industriel rude
- Avec distributeurs manuels et électriques, limiteur de pression incorporé réglable par l'utilisateur. Orifices de sortie 3/8" NPTF
- Sur tous les moteurs électriques, protection en acier du ventilateur
- Voyant de niveau d'huile plein sur les réservoirs 10, 20 et 40 litres, indicateurs de niveau d'huile sur les réservoirs de 4 et 8 litres.
- Mise à l'air avec filtre 40 Microns et système anti fuite
- Réservoirs acier.

Série ZE



Capacité des réservoirs:

4 - 40 litres

Débit à la pression nominale:





0,55 - 2,73 l/min

Puissance moteur:

0,75 - 5,60 kW

Pression de travail maximale:

700 bar

Série ZE3 0,55 l/min à 700 bar Pompe à deux étages		Série ZE4 0,82 l/min à 700 bar Pompe à deux étages		Série ZE5 1,64 l/min à 700 bar Pompe à deux étages		Série ZE6 2,73 l/min à 700 bar Pompe à deux étages	
Référence ⁴⁾	 (kg)	Référence ⁴⁾	 (kg)	Référence ⁴⁾	 (kg)	Référence ⁴⁾	 (kg)
400V / 3 phase		400V / 3 phase		400V / 3 phase		400V / 3 phase	
ZE3004NW	36	ZE4004NW	40	-	-	-	-
ZE3010NW	45	ZE4010NW	49	ZE5010NW	54	ZE6010NW	72
ZE3020NW	57	ZE4020NW	61	ZE5020NW	66	ZE6020NW	84
ZE3040NW	80	ZE4040NW	84	ZE5040NW	89	ZE6040NW	107
ZE3204MW	39	ZE4204MW	43	-	-	-	-
ZE3308MW	44	ZE4308MW	48	-	-	-	-
ZE31010MW	51	ZE41010MW	55	ZE51010MW	60	ZE61010MW	78
ZE3420MW	60	ZE4420MW	64	ZE5420MW	69	ZE6420MW	87
ZE3840MW	85	ZE4840MW	89	ZE5840MW	94	ZE6840MW	112
ZE3204LW	42	ZE4204LW	46	-	-	-	-
ZE3208LW	47	ZE4208LW	51	-	-	-	-
ZE31010LW	52	ZE41010LW	56	ZE51010LW	61	ZE61010LW	79
ZE3610LW	53	ZE4610LW	57	ZE5610LW	62	ZE6610LW	80
ZE3420LW	63	ZE4420LW	67	ZE5420LW	72	ZE6420LW	90
ZE3840LW	88	ZE4840LW	92	ZE5840LW	97	ZE6840LW	115
ZE3104DW	44	ZE4104DW	48	-	-	-	-
ZE3108DW	49	ZE4108DW	53	-	-	-	-
ZE3110DW	53	ZE4110DW	57	ZE5110DW	62	ZE6110DW	79
ZE3120DW	65	ZE4120DW	69	ZE5120DW	74	ZE6120DW	92
ZE3140DW	88	ZE4140DW	92	ZE5140DW	97	ZE6140DW	115
ZE3304SW	49	ZE4304SW	53	-	-	-	-
ZE31108SW	55	ZE41108SW	59	-	-	-	-
ZE3310SW	58	ZE4310SW	62	ZE5310SW	67	ZE6310SW	85
ZE3410SW	58	ZE4410SW	62	ZE5410SW	67	ZE6410SW	85
ZE3420SW	70	ZE4420SW	74	ZE5420SW	79	ZE6420SW	97
ZE3440SW	93	ZE4440SW	97	ZE5440SW	102	ZE6440SW	120

⁴⁾ Voir tableau de sélection page 103 pour les autres voltages.



Limiteur de pression réglable

Toutes les séries VM et VE possèdent un limiteur de pression réglable par l'utilisateur permettant de régler facilement la pression de travail optimale.



Distributeurs avec blocage

Pour applications demandant un maintien positif de la charge, les distributeurs des séries VM (VM32 excepté) sont disponibles avec

un clapet anti-retour piloté. Celui-ci provoque le blocage hydraulique de la charge jusqu'à ce que le distributeur se trouve placé en position retour.

Page: 103



Un ou deux étages

Choisir une pompe à **un étage** pour des applications exigeant un débit constant quelle que soit la pression.

Les pompes à **deux étages** possèdent un débit plus élevé à basse pression pour une avance plus rapide vers la position de travail, pour réduire la durée des cycles et augmenter la productivité.



Boîtier électrique ¹⁾

- Affichage digital rétro-éclairé
- Informations sur le fonctionnement de la pompe, comptage heures et cycles
- Avertissement et enregistrement tension trop basse
- Possibilités autotest et diagnostics
- Lecture de la pression ²⁾
- Mode réglage pression max automatique ²⁾
- Possibilité d'affichage des informations en six langues ³⁾

¹⁾ Compris avec les pompes équipées de distributeurs électriques. Peut être installé en usine sur les pompes équipées de distributeurs manuels.

²⁾ Lorsque utilisé avec capteur de pression en option.

³⁾ Anglais, français, allemand, italien, espagnol et portugais.



Contacteur niveau/température ⁴⁾

- Arrête la pompe avant que l'huile n'atteigne un niveau insuffisant, supprime les problèmes éventuels de cavitation
- Arrête la pompe quand l'huile atteint une température trop élevée
- Idéal lorsque la pompe est utilisée dans un endroit éloigné, où le contrôle visuel du niveau de l'huile n'est pas possible.

⁴⁾ 24 V, nécessite un boîtier électrique.

Référence	Signal de température fixe (°C)	Température de travail (°C)	Pression maximale (bar)
ZLS-U4 *	80	5 - 110	10

* Ajouter le suffixe L pour installation en usine.



Filtre ligne retour

- Filtrage nominal 25 microns, empêche les contaminants de pénétrer dans le réservoir
- Avec valve by-pass, évite les dommages lorsque le filtre est colmaté
- Avec indicateur de maintenance
- Élément de filtre PF25 remplaçable.

Référence	Pression maximale (bar)	Débit d'huile maximal (l/min)	Réglage by-pass (bar)
ZPF *	13,8	45,4	1,7

* Ajouter le suffixe F pour installation en usine.



Cadre de protection

- Pour porter et soulever facilement
- Protège la pompe et le boîtier électrique
- Disponible pour toutes tailles de réservoir.



Traîneau


- Permet de soulever facilement
- Augmente la stabilité de la pompe sur une surface meuble ou inégale.



Commande par pédale ⁵⁾

- Commande à distance mains libres pour valve de décharge électrique et distributeur 3 positions
- Livrée avec câble 3 mètres.


⁵⁾ 15 V, nécessite un boîtier électrique.

Référence	Convient pour réservoir	 (kg)
ZRC-04 *	4 et 8 litres ⁵⁾	5,5
ZRC-04H *	4 et 8 litres ⁶⁾	6,5
ZRB-10 *	10 litres	6,0
ZRB-20 *	20 litres	6,0
ZRB-40 *	40 litres	6,0

* Ajouter suffixe R pour montage en usine.

⁵⁾ Pompe sans refroidisseur.

⁶⁾ Pompe avec refroidisseur.

Référence	Pour pompes séries ZE avec réservoir	 (kg)
SBZ-4 *	4 et 8 litres, sans refroidisseur	2,2
SBZ-4L *	4 et 8 litres, avec refroidisseur	3,2

* Ajouter suffixe K pour montage en usine.

Référence	Peut être utilisée sur pompes séries ZE avec
ZCF-2 *	Distributeurs électriques séries VE

Ajouter suffixe U pour montage en usine.

Options d'usine et jeux d'accessoires pour pompes séries ZE



Capteur de pression ¹⁾

- L'affichage digital affiche la pression en bars, MPa ou psi
- Plus précis qu'un manomètre analogique
- Possibilité de réglage fin pour certification
- Facilité de lecture, taux d'affichage variable
- «Pression max» arrête le moteur lorsque la pression définie par l'utilisateur est atteinte.

¹⁾ 24 V, nécessite un boîtier électrique.

Référence	Plage de réglage de la pression (bar)	Répétitivité du point de commutation	Plage neutre (bar)
ZPT-U4 *	3,5 - 700	± 0,5%	3,5

* Ajouter le suffixe T pour installation en usine.



Pressostat ²⁾

- Contrôle la pompe, surveille le système
- Pression réglable 35 – 700 bar
- Avec manomètre à glycérine 1000 bar type G2536L
- Précision ± 1,5 % de la pleine échelle.

²⁾ Pas disponible en combinaison avec capteur de pression. Disponible uniquement avec distributeurs manuels sans dispositif de blocage.

Référence	Répétitivité du point de commutation	Plage neutre (bar)	Orifices (NPTF)
ZPS-E3 *	± 2%	8 - 38	3/8"

* Ajouter le suffixe P pour installation en usine.



Options

Les jeux d'accessoires peuvent être installés par le client. Voir ci-dessous le tableau des options pour exécution électrique standard (sans boîtier électrique) ou exécution électrique LCD (avec boîtier électrique). Voir tableau de sélection page 103.

Options série ZE	Installées en usine		Jeux d'accessoires	
	Electr. stand.	Electr. LCD.	Electr. stand.	Electr. LCD
Filtre ligne retour	F	F	ZPF	ZPF
Trâneau ¹⁾	K	K	SBZ	SBZ
Cadre de protection	R	R	ZRB	ZRB
Un étage	S	S	-	-
Refroidisseur	-	H	-	ZHE
Manomètre ²⁾	G	G	-	-
Pressostat ³⁾	-	P	-	ZPS-E3
capteur de pression ⁴⁾	-	T	-	ZPT-U4
Contacteur niveau/temp. ⁵⁾	-	L	-	ZLS-U4
Pédale de commande ⁶⁾	-	U	-	ZCF-2

¹⁾ Disponible pour réservoirs 4 et 8 litres.

²⁾ Pas disponible pour pompes avec capteur de pression.

³⁾ Avec manomètre 1000 bar. Disponible uniquement avec distributeurs manuels sans dispositif de blocage.

⁴⁾ Le boîtier électrique accepte soit un pressostat, soit un capteur de pression, pas les deux.

⁵⁾ Disponible pour réservoir 10, 20 et 40 litres.

⁶⁾ Pour commande de valve de décharge électrique et distributeur 3 positions.



Télécommandes ³⁾

- Pour types de pompes avec fonctionnement distributeur commande type « W » (sans distributeur, avec boîtier électrique, sans télécommande)

³⁾ Lors de la commande de distributeurs électriques Enerpac séries VE, la télécommande doit être commandée séparément. La prise de la télécommande doit être insérée dans le boîtier électrique.

Référence Télécommande	À utiliser avec distributeur électrique
ZCP-1	VE32D
ZCP-3	VE32, VE33, VE43



Refroidisseur ⁴⁾

- Diminue la chaleur de l'huile créée par le by-pass, la centrale hydraulique chauffe moins
- Stabilise la viscosité de l'huile, augmente sa durée de vie et réduit l'usure de la pompe et autres composants hydrauliques.

Référence	Se monte sur le réservoir	(kg)
ZHE-E04 *	4 et 8 litres	4,1
ZHE-E10 *	10, 20 et 40 litres	4,1

⁴⁾ 24 VCC, nécessite un boîtier électrique.

* Ajouter suffixe H pour installation en usine.



Capteur de pression ZPT-U4

Meilleure résistance contre les chocs mécaniques et hydrauliques que les manomètres analogiques.

- Lecture digitale de la pression avec une précision de 0,5 % de la pleine échelle.
- Lecture facile de l'affichage du taux variable, change automatiquement par incréments entre 3, 14, 35 et 145 bar lorsque le taux de changement de pression augmentent.
- «Pression max» arrête le moteur lorsque la pression définie par l'utilisateur est atteinte (ou met le distributeur en position neutre avec les distributeurs VE33 et VE43).



Refroidisseurs séries ZHE

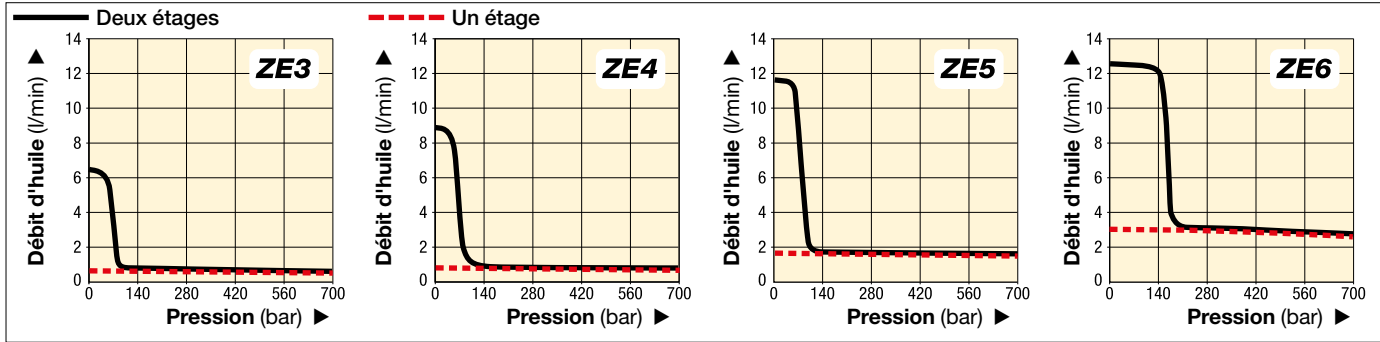
Le refroidisseur stabilise la température de l'huile à 54 °C

lorsque la température ambiante est de 21 °C. Transfert thermique débit 1,9 l/min et température ambiante 21 °C:

900 Btu/heure (950 kJ).

Ne pas dépasser un débit de 26,5 l/min et une pression maximale de 20,7 bar. Ne convient pas pour fluides eau glycol ou les émulsions huile dans eau.

Séries ZE, spécifications et dimensions

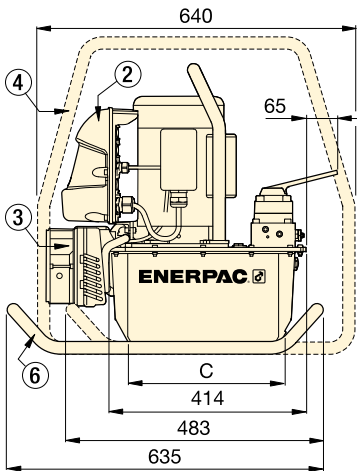


▼ POMPES SÉRIES ZE TABLEAU DE PERFORMANCE

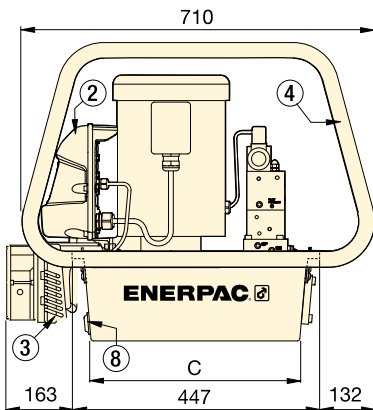
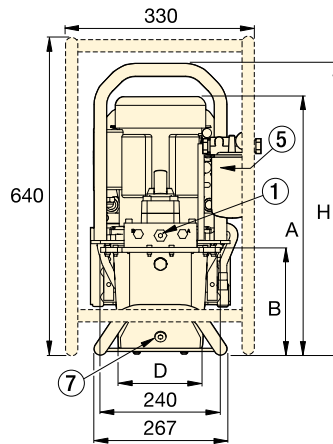
Série	Débit d'huile * (l/min)				Pompe	Taille réservoir (huile utilisable) (litres)	Puis- sance moteur (kW)	Plage réglage limiteur de pression (bar)	Niveau sonore (dBA)
	Basse pression à 7 bar	Basse pression à 50 bar	Haute pression à 350 bar	Haute pression à 700 bar					
ZE3	0,59	0,59	0,57	0,55	Un étage	4-8-10-20-40	0,75	70-700	75
	6,15	5,26	0,57	0,55	Deux étages				
ZE4	0,87	0,87	0,84	0,82	Un étage	4-8-10-20-40	1,12	70-700	75
	8,88	8,20	0,84	0,82	Deux étages				
ZE5	1,75	1,72	1,68	1,64	Un étage	10-20-40	2,24	70-700	75
	11,61	11,27	1,68	1,64	Deux étages				
ZE6	3,00	2,94	2,86	2,73	Un étage	10-20-40	5,60	70-700	80
	12,29	12,15	2,86	2,73	Deux étages				

i Un ou deux étages
Choisir une pompe à un étage pour des applications exigeant un débit constant quelle que soit la pression, par exemple pour les essais. Les pompes à deux étages possèdent un débit plus élevé à basse pression pour une avance plus rapide vers la position de travail, pour réduire la durée des cycles et augmenter la productivité.

* Débit et vitesse du monteur à 50 Hz. Le débit et la vitesse du moteur à 60 Hz correspondent aux 6/5 de ces valeurs.



Série ZE avec réservoir 4 - 8 litres



Série ZE avec réservoir 10 - 20 - 40 litres

- ① Limiteur de pression réglable par l'utilisateur sur tous les distributeurs manuels et électriques. Orifices A et B 3/8" NPTF; orifices auxiliaires 1/4" NPT.
- ② Boîtier électrique
- ③ Refroidisseur
- ④ Cadre de protection
- ⑤ Filtre ligne retour
- ⑥ Traîneau
- ⑦ Orifice écoulement d'huile
- ⑧ Orifice pour contacteur niveau/température

Capacité réservoir (litres)	Dimensions série ZE (mm)						
	A	B	C	D	E	E1	H
4,0	457	143	279	152	-	-	513
8,0	457	143	279	206	-	-	513
10,0	533	158	419	305	384	371	600
20,0	558	180	419	422	501	488	625
40,0	648	270	399	505	576	572	715

Pompes séries ZE, tableau de sélection

▼ Composition du numéro de référence des pompes série ZE:

Z E 4 1 10 D W - F H L T

1 Type du produit 2 Type du moteur 3 Groupe du débit 4 Type du distributeur 5 Taille du réservoir 6 Fonction distributeur 7 Tension moteur 8 Options installées en usine

1 Type du produit

Z = Classe de la pompe

2 Type du moteur

E = Moteur électrique à induction

3 Type du débit d'huile

3 = 0,55 l/min @ 700 bar (0,75 kW)
4 = 0,82 l/min @ 700 bar (1,12 kW)
5¹⁾ = 1,64 l/min @ 700 bar (2,24 kW)
6¹⁾ = 2,73 l/min @ 700 bar (5,60 kW)

4 Type du distributeur

0 = Pas de distributeur, plaque de fermeture
1 = Valve de décharge 3/2, **VE32D**
2 = Manuel 3/2 **VM32**
3 = Manuel 3/3 **VM33** ou électrique **VE33**
4 = Manuel 4/3, **VM43** ou électrique **VE43**
6 = Manuel 3/3 avec blocage et antiretour piloté **VM33L**
8 = Manuel 4/3 avec blocage et antiretour piloté **VM43L**
9 = distr. manuelle 4/3 avec siège électrique **VM43LPS**
10 = distr. manuelle venturi 3/3 **VM33VAC**
11 = distr. électrique venturi 4/3 **VE33VAC**
12 = distributeur venturi à verrouillage manuel 3 voies/3 positions **VM33LVAC**

5 Taille du réservoir, huile utilisable

04²⁾ = 4 litres **20** = 20 litres
08²⁾ = 8 litres **40** = 40 litres
10 = 10 litres

8 Options installées en usine

F = Filtre ligne retour
G⁶⁾ = Manomètre 1000 bar
H⁷⁾ = Refroidisseur
K = Traîneau (sur 4 – 8 litres)
L⁷⁾ = Contacteur niveau/température d'huile⁶⁾
N = Pas de poignées réservoir (comprend un anneau de levage)
P⁷⁾ = Pressostat
R = Cadre de protection
S = Pompe à un étage
T⁷⁾ = Capteur de pression⁹⁾
U⁷⁾ = Pédale de commande

6 Fonction du distributeur

D = Valve de décharge électrique, avec commande à distance et boîtier électrique et LCD
L = Distributeur manuel, sans commande à distance, avec boîtier électrique et LCD
M³⁾ = Distributeur manuel, sans commande à distance, sans boîtier électrique
N³⁾ = Pas de distributeur, pas de boîtier électrique
S = Distributeur électrique, avec commande à distance et boîtier électrique et LCD
W = Pas de distributeur, avec boîtier électrique, sans commande à distance¹⁰⁾

7 Tension du moteur

Moteur monophasé³⁾
B³⁾ = 115V, 1 phase, 50-60Hz
E³⁾ = 208-240V, 1 phase, 50-60 Hz⁴⁾
I = 208-240V, 1 phase, 50-60 Hz, fiche américaine

Moteur triphasé⁵⁾

M⁵⁾ = 190-200V, 3 ph, 50-60Hz
G⁵⁾ = 208-240V, 3 ph, 50-60 Hz
W⁵⁾ = 380-415V, 3 ph, 50-60 Hz
K⁵⁾ = 440V, 3 ph, 50-60 Hz
J⁵⁾ = 460-480V, 3 ph, 50-60 Hz
R⁵⁾ = 575V, 3 ph, 60 Hz

Série ZE



Capacité des réservoirs:

4 - 40 litres

Débit à la pression nominale:

0,55 - 2,73 l/min

Puissance moteur:

0,75 - 5,60 kW

Pression de travail maximale:

700 bar



Comment commander une pompe à un étage

Pour spécifier une pompe à un étage, ajouter la lettre S à la fin de la référence.

Par exemple: ZE4210ME-S

Pompe série ZE4, débit d'huile 0,82 l/min à 700 bar, distributeur manuel VM32, réservoir 10 litres, sans boîtier électrique, moteur électrique monophasé 240 Volt, une pompe à un étage.



Pompes à retour assisté avec distributeur technologie venturi

Pour améliorer la productivité et la rétraction des pistons, Enerpac propose des configurations de distributeurs conçues pour accélérer les vitesses de rétraction des vérins. Les pompes de la série ZU4 et ZE sont dotées avec **distributeurs de la technologie venturi** pour faciliter le retour plus rapide par gravité des vérins simple effet.

Page: 116

¹⁾ Séries ZE5 et ZE6 uniquement avec moteurs électriques triphasés.

²⁾ 4 et 8 litres uniquement pour pompes séries ZE3 et ZE4.

³⁾ Moteurs monophasés uniquement disponibles pour les séries ZE3 et ZE4

⁴⁾ 208 – 240 V 1 ph, avec fiche européenne conforme directive EMC.

⁵⁾ Les modèles avec moteur 3 ph sont livrés sans boîtier électrique, ni câble, ni dispositif de démarrage du moteur, ni protection contre les surcharges.

⁶⁾ Pas disponible sur pompes avec capteur de pression (T).

⁷⁾ Nécessite un boîtier électrique.

⁸⁾ Pas disponible pour réservoirs 4 et 8 litres.

⁹⁾ Affichage digital de la pression sur écran LCD du boîtier électrique.

¹⁰⁾ Lors de l'utilisation d'un distributeur électrique avec distributeur commande type « W », prière de commander une télécommande (option).

Toutes les pompes électriques de la classe Z sont conformes TÜV et CE.

