



3bis Rue Barrouin
42003 SAINT ETIENNE Cedex 1
Tel : 04 77 81 34 00 – Fax : 04 77 81 30 26

MANUTENTION AU SOL

Catalogue
Technique
2020

CRIC HYDRAULIQUE

GAMME HYDROVIC "IC"

Fabriqué par Victory International

GAMME 5T, 10T, 25T

TECHNOLOGIE AVANCEE :

- Corps monobloc moulé
- Conception brevetée du système hydraulique des crics : pas de désamorçage et pas de fuites même en position horizontale

PRATIQUE :

- Crics 5, 10 tonnes utilisables dans toutes les positions
- Prise de la charge au ras du sol
- Rotation de la patte de levage et de la pompe sur 360° autour de la colonne
- Capacité nominale de levage sur la patte (30 à 35% de plus sur la tête)

SÛR :

- Grande stabilité sur la semelle
- Contrôle permanent de la vitesse de descente de la charge avec arrêt possible à tout instant
- Limiteur de pression intégré évitant les surcharges
- Certificat de conformité CE / directive machine



GARANTIE 1 AN



Cric HYDROVIC à pompe intégrée			Semelle standard	Semelle large
Force sur patte	Force sur tête	Course en mm	Code	Code
5 T	6 T	206	905T001	9B5T001
10 T	12 T	233	9010T01	9B10T01
25 T	30 T	233	9025T01	

OPTIONS :

- Semelle Large : 5T(300x170)
10T (425x240)

- Pompe séparée > voir page 27





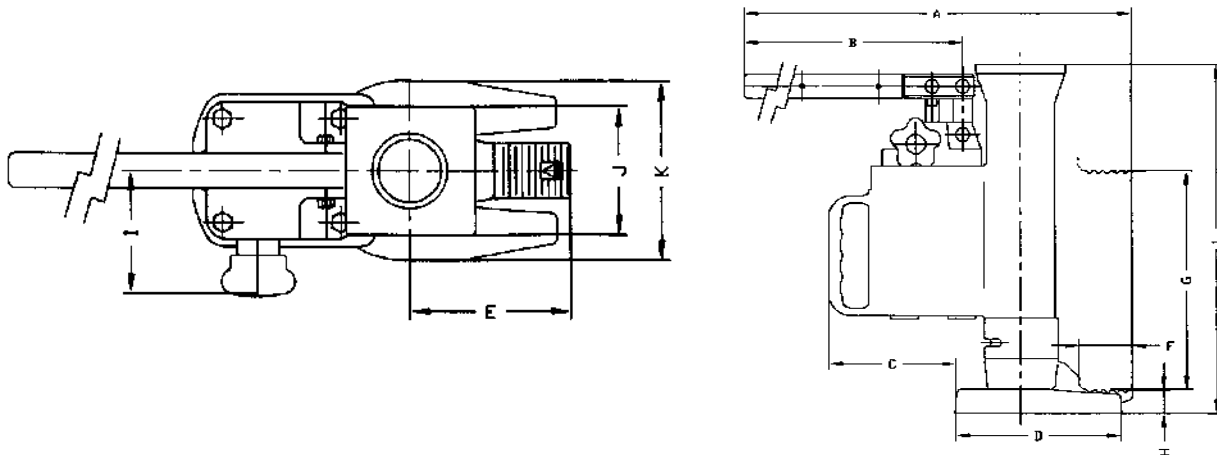
3bis Rue Barrouin
42003 SAINT ETIENNE Cedex 1
Tel : 04 77 81 34 00 – Fax : 04 77 81 30 26

MANUTENTION AU SOL

Catalogue
Technique
2020

CRIC HYDRAULIQUE

GAMME HYDROVIC "IC"



Référence	905T0...	9010T0...	9025T0...
Capacité (Tonnes)	5 T	10 T	25 T
Course de levée (mm)	206	233	233
Hauteur de prise en charge / patte (mm)	25	25	58
	/ tête: (mm)	368	413
Effort au levier (à pleine charge):	38 daN	40 daN	40 daN
Poids:	20 kg	27.5 kg	92 kg
Vitesse de descente:	REGLABLE	REGLABLE	REGLABLE
Température d'utilisation:	0 °C ~ +50 °C	0 °C ~ +50 °C	0 °C ~ +50 °C
DIMENSIONS: (mm)			
A	547/627	582/642	930/1115
B	371/451	371/451	640/825
C	131	134	N A
D	200	196	330
E	115	120	226
F	55	55	90
G	202	233	233
H	25	25	58
I	90	90	90
J	93	93	160
K	130	170	270
L	368/574	413/646	470/703



3bis Rue Barrouin
BP 90126
42003 SAINT ETIENNE Cedex 1
Tel : 04 77 81 34 00 – Fax : 04 77 81 30 26

MANUTENTION AU SOL

Catalogue
Technique
2020

CRIC HYDRAULIQUE

GAMME HYDROVIC "R"

CRIC HYDROVIC TYPE "R"

Conçu et fabriqué par Victory International

Pompe intégrant le nouveau système "homme mort"

ARRET D'URGENCE AUTOMATIQUE rendant impossible tout mouvement si l'opérateur ne touche plus le cric. Opérations de levage et descente en tout sécurité et **CONTRÔLE PERMANENT DE LA VITESSE**

TECHNOLOGIE AVANCEE :

- Corps monobloc moulé
- Conception brevetée du système hydraulique des crics : pas de désamorçage et pas de fuites même en position horizontale

PRATIQUE :

- Crics 5, 10 tonnes utilisables dans toutes les positions
- Prise de la charge au ras du sol
- Rotation de la patte de levage et de la pompe sur 360° autour de la colonne
- Capacité nominale de levage sur la patte (30 à 35% de plus sur la tête)

SÛR :

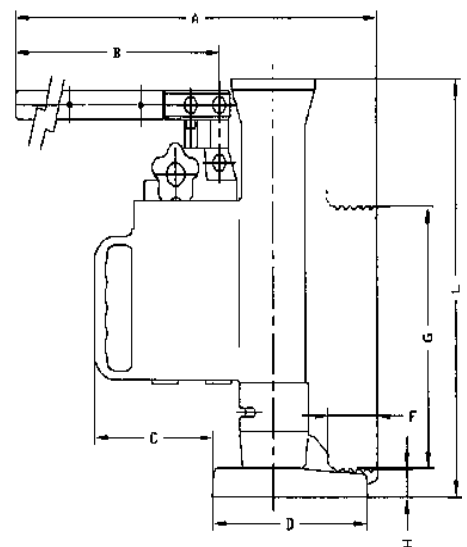
- Grande stabilité sur la semelle
- Contrôle permanent de la vitesse de descente de la charge avec arrêt possible à tout instant
- Limiteur de pression intégré évitant les surcharges

REMARQUE D UTILISATION:

Ce cric demande une utilisation plus précautionneuse que le cric standard. Il ne convient pas pour des utilisations sur chantiers extérieurs ou dans un environnement où il peut subir des chocs



Capacité (Tonnes)	5 T	10 T
Course de levée (mm)	206	233
Hauteur de prise en charge / patte (mm)	25	25
/ tête: (mm)	368	413
Effort au levier (à pleine charge):	38 daN	40 daN
Poids:	20 kg	27.5 kg
Vitesse de descente:	REGLABLE	REGLABLE
Température d'utilisation:	0 °C ~ +50 °C	0 °C ~ +50 °C
DIMENSIONS: (mm)		
A	547/627	582/642
B	371/451	371/451
C	131	134
D	200	196
E	115	120
F	55	55
G	206	233
H	25	25
I	90	90
J	93	93
K	130	170
L	368/574	413/646





3 Bis rue Barrouin
BP 90126
42003 SAINT ETIENNE Cedex 1
Tel : 04 77 81 34 00 – Fax : 04 77 81 30 26

MANUTENTION AU SOL

CATALOGUE
Technique
2020

CRIC HYDRAULIQUE A POMPE SEPAREE

GAMME HYDROVIC

Fabriqué par Victory International

SPECIFICITES :

- Système à pompe séparée qui permet de soulever les charges de grandes dimensions en plusieurs points par un seul opérateur.
- Possibilité d'utiliser jusqu'à quatre crics. Ceux-ci peuvent être connectés sur une seule pompe (valable uniquement pour le 5T et le 10T; nous consulter pour le 25T). Le répartiteur n'est pas fourni par nos soins.



PRATIQUE

- Crics 5 et 10 tonnes utilisables dans toutes les positions.
- Prise de la charge au ras du sol
- Rotation de la patte de levage et de la pompe sur 360° autour de la colonne

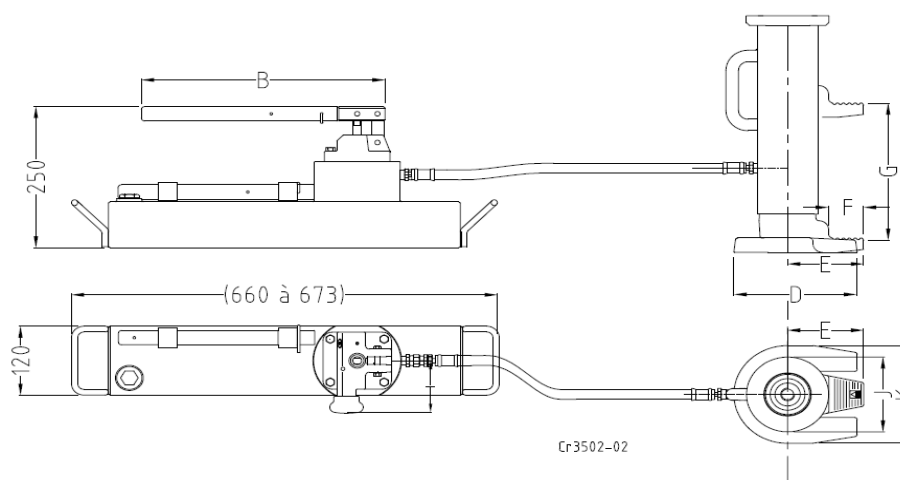
GARANTIE 1 AN

SÛR

- Grande stabilité sur la semelle
- Contrôle permanent de la vitesse de descente de la charge avec arrêt possible à tout instant.
- Limiteur de pression intégré évitant les surcharges.
- Clapet anti-retour sur chaque fût.

Capacité (tonnes)	5T	10T	25T
Force sur levier	38 daN	40 daN	40 daN
B	371/451	371/451	640/825
D	200	196	330
E	115	120	226
F	55	55	90
G (course de levée)	206	233	233
H (hauteur decharge/patte en mm)	25	25	58
I	90	90	90
J	Dia 100	Dia 100	Dia 100
K	130	170	270
L (hauteur decharge/tête en mm)	368/574	413/646	470/703

Nouveauté catalogue 2019

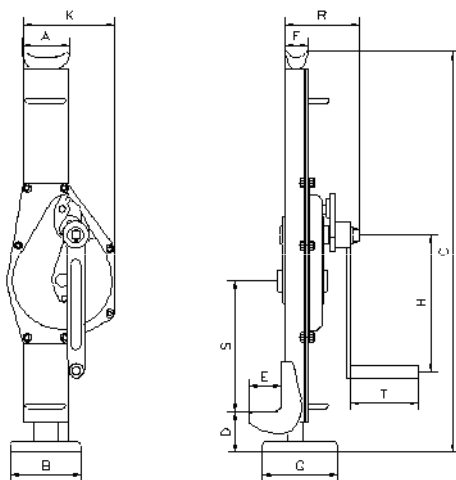


CRIC MECANIQUE A FUT MONTANT

GAMME MANUVIC

Construction robuste

- Muni d'un pied antidérapant
- Effort de manoeuvre réduit
- Maintien automatique de la charge dès l'arrêt de l'action sur la manivelle
- Blocage de la charge par frein à friction



GARANTIE 1 AN

Référence		933T0...A	935T0...A	9310T0..A
Capacité		3 tonnes	5 tonnes	10 tonnes
Effort de manoeuvre (N)		350	400	580
Encombrement (mm)	A	83	108	124
	B	130	140	140
	C	735-1090	730-1075	800-1190
	D	70-425	80-425	100-490
	E	60	71	86
	F	45	68	76
	G	138	170	170
	H	249	275	300
	K	170	190	252
	R	140	155	185
	S	235	217	187
	T	128	128	250
Poids en kg		20	28,2	46,5

Force sur tête
et patte:
Valeurs
identiques