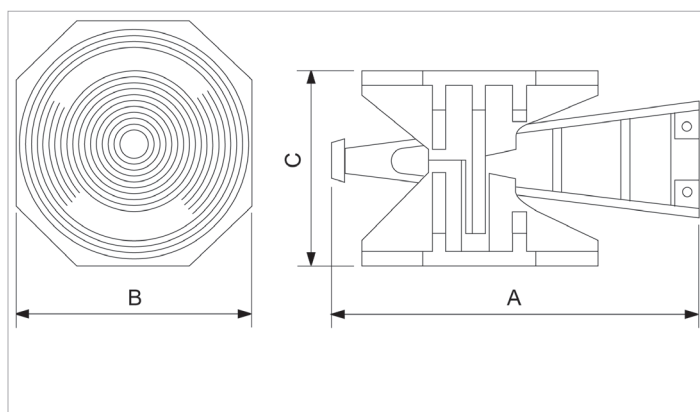


Feuille de caractéristiques techniques

W 50 | Coin naval

Caractéristiques		
numéro article		500.501.050
modèle		W 50
description brève		Coin naval
hauteur max.	mm	225
hauteur min.	mm	200
capacité	kN/t	490.5 / 50
poids, prêt à l'emploi	kg	29.0
dimension (AxBxC)	mm	390 x 255 x 200



holmatro.com

© Holmatro 2020-06-01

Malgré l'attention portée au contenu, il est possible que les informations imprimées sur ce support imprimé soient incorrectes ou incomplètes. Holmatro B.V. et ses entreprises affiliées (ci-après : Holmatro) ne peuvent être tenues responsables de toute conséquence découlant d'activités entreprises sur la base de ce support imprimé. Les valeurs peuvent varier selon les mesures du fabricant. En cas de doute concernant l'exactitude ou l'exhaustivité des informations, contactez Holmatro (T : +31 (0)162-751500). Ce guide ne doit pas être copié et / ou rendu public d'aucune façon sans l'autorisation explicite d'Holmatro.