

▼ De gauche à droite: P-77, P-80, P-84, P-801, P-39



- Effort de pompage réduit et poignée ergonomique pour réduire la fatigue de l'opérateur
- Deux vitesses pour un fonctionnement plus rapide et facile (en-dehors P-39)
- Réservoir sans évent supprime les problèmes de pertes d'huile
- Poignée de prise rapide permet de transporter la pompe facilement
- Réservoir équipé d'une valve de surpression
- Construction entièrement en acier (y compris le piston et le racleur) assurant robustesse et grande longévité
- Distributeur à 4 voies sur le modèle P-84 et P-464 pour la commande de vérins à double effet.

▼ Lorsque aucune source de puissance n'est disponible, la pompe à main P-80 présente une solution permettant de disposer de la puissance nécessaire.



Une solution pour les travaux rudes



Deux vitesses

Conçues pour venir rapidement au contact de la charge, et les applications nécessitant de grandes capacités d'huiles telles que les levages multivérins.



Kit de conversion en pompe à pied

Le jeu PC-11 modifie votre P-39, P-77, P-80 ou P-801 en pompe actionnée par pied. Comprend les instructions pour une modification facile.



Manomètres

Minimisent le risque de surcharge et garantissent un fonctionnement sûr et de longue durée de votre équipement. Voir chapitre « Composants ».

Page: 124



Distributeur à 4 voies

Les modèles P-84 et P-464 possèdent un distributeur manuel à 4 voies, conçu pour être utilisé avec un vérin double effet ou deux vérins simple effet. Voir:

Page: 250

Type de pompe	Capacité d'huile utile (cm ³)	Référence	Pression nominale ** (bar)		Débit par course (cm ³)		Effort maximal sur le levier (kg)
			1er étage	2e étage	1er étage	2e étage	
1 vitesse	770	P-39	-	700	-	2,46	39
2 vitesses	770	P-77	34	700	16,39	2,46	40
	2200	P-80 *	34	700	16,39	2,46	35
	4100	P-801	34	700	16,39	2,46	35
	2200	P-84	34	700	16,39	2,46	35
	7423	P-462	14	700	126,20	4,75	49
	7423	P-464	14	700	126,20	4,75	49

* Disponible sous forme d'ensemble, voir note page suivante.

** Contacter Enerpac pour les applications dans lesquelles la pression de travail est inférieure à 10 % de la pression nominale.

Pompes à main acier ULTIMA

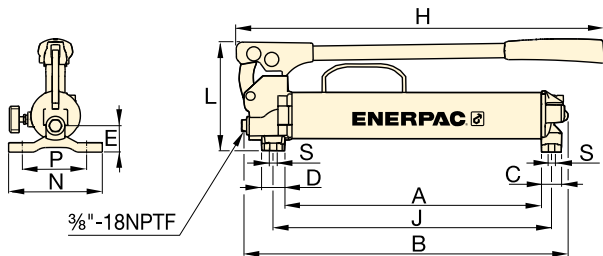
Série P



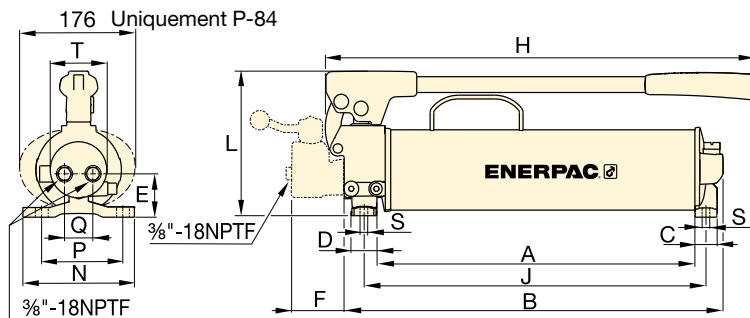
Capacité du réservoir:
770 - 7423 cm³

Débit à pression nominale:
2,46 - 4,75 cm³/course

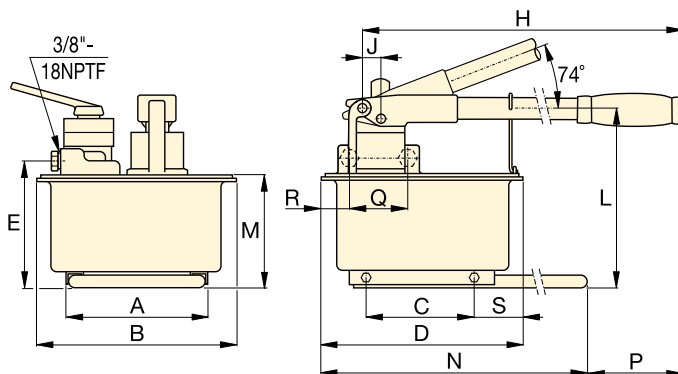
Pression de travail maximale:
700 bar



P-39, P-77



P-80, P-801, P-84

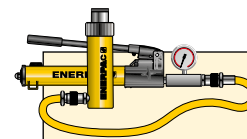


P-462, P-464



Pompes à main grande capacité

Les modèles **P-462** et **P-464** sont dotés de réservoirs plus grands et délivrent un haut débit dès le 1er étage. Ces pompes sont idéales pour actionner des vérins de haute capacité.



Ensembles pompe et vérin

Pompes marquées d'un * sont disponibles sous forme d'**ensemble** (manomètre, pompe, flexible, raccord rapide, vérin) pour vous faciliter la sélection.

Page: **58**



Tableau de sélection

Pour une sélection correcte de la pompe à main convenant à votre application prière de consulter nos « Pages Jaunes ».

Page: **248**

Course du piston (mm)	Dimensions (mm)																Référence	
	A	B	C	D	E	F	H	J	L	M	N	P	Q	R	S	T		
25,4	383	480	30	35	37	-	550	416	163	-	140	111	-	-	8,4	-	6,2	P-39
25,4	391	487	30	35	47	-	550	424	163	-	140	111	-	-	8,4	-	7,1	P-77
25,4	428	511	30	35	55	-	579	460	195	-	150	121	42	-	8,4	74	10,7	P-80*
25,4	428	511	30	35	55	-	579	460	195	-	150	121	42	-	8,4	74	14,1	P-801
25,4	428	510	30	35	55	70	579	460	195	-	150	121	38	-	8,4	74	11,8	P-84
38,1	210	308	163	320	195	-	671	25	270	175	650	92	-	-	80	-	27,7	P-462
38,1	210	308	163	320	195	-	671	25	270	175	650	92	89	68	80	-	27,7	P-464